

Westin

SIGNATURE OF QUALITY

AUTOMOTIVE PRODUCTS, INC.

INSTRUCTIONS-INSTRUCCIONES-CONSIGNES

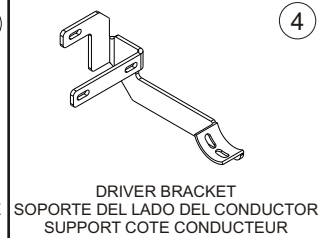
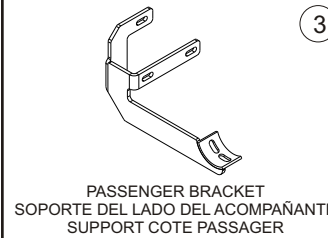
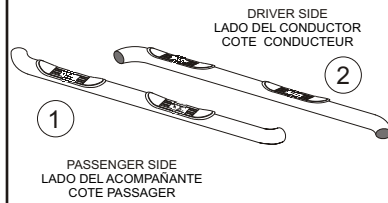
APPLICATION: 2005-08 JEEP GRAND CHEROKEE
2006-08 JEEP COMMANDER

APLICACIÓN: JEEP GRAND CHEROKEE, MOD. 2005-08
JEEP COMMANDER, MOD. 2006-08

APPLICATION: JEEP GRAND CHEROKEE 2005-08
JEEP COMMANDER 2006-08

STEP BAR ASSEMBLIES
ENSAMBLES DE ESTRIBOS
MONTAGES DE MARCHE-PIEDS

23-2975
23-2970



ITEM	QTY	CONTENTS - CONTENIDO - CONTENU	TOOLS - HERRAMIENTA - OUTILS
1,2 3 4 5 6 7 8 9 10 11	2 2 2 8 8 12 20 12 8 4	STEP BAR, PASSENGER (1) AND DRIVER (2) PASSENGER BRACKET DRIVER BRACKET M8-1.25 x 25MM BUTTON HEAD BOLT M8 INTERNAL TOOTH LOCK WASHER M8-1.25 X 30MM HEX HEAD BOLT 8MM FLAT WASHER 8MM LOCK WASHER M8-1.25 HEX NUT M8-1.25 EXTRUDED U-NUT	TWO 13MM WRENCH 13MM SOCKET TORQUE WRENCH
1,2 3 4 5 6 7 8 9 10 11	2 2 2 8 8 12 20 12 8 4	ESTRIBOS, LADO DEL ACOMPAÑANTE (1) Y EL CONDUCTOR (2) SOPORTES DEL LADO DEL ACOMPAÑANTE SOPORTES DEL LADO DEL CONDUCTOR PERNOS TERMINALES DE M8-1,25 X 25MM ARANDELAS DE PRESIÓN DE DENTADO INTERIOR DE M8 PERNOS CON CABEZA HEXAGONAL M8-1,25 X 30MM ARANDELAS PLANAS DE 8MM ARANDELAS DE PRESIÓN DE 8MM TUERCAS HEXAGONALES DE M8-1,25 TUERCA EN "U" M8 - 1,25	DOS LLAVE DE 13MM DADO DE 13MM LLAVE DE TORQUE
1,2 3 4 5 6 7 8 9 10 11	2 2 2 8 8 12 20 12 8 4	MARCHE-PIEDS, PASSAGER (1) ET CONDUCTEUR (2) SUPPORT COTE PASSAGER SUPPORT COTE CONDUCTEUR BOULON A TETE RONDE DE M8-1.25 X 25MM RONDELLE A FREIN A DENTS INTERIEURES DE M8 BOULON A TETE HEXAGONALE M8-1,25 X 30MM RONDELLE PLATE 8MM RONDELLE A FREIN DE 8MM ECROU HEXAGONAL M8-1,25 ECROU EN U M8-1,25	DEUX CLE 13MM DOUILLE 13MM CLE DE COUPLE

- STEP 1. Remove the contents from box and check for damage. Verify all parts are present. Read instructions completely before beginning.
- STEP 2. Determine passenger and driver brackets. Both front and rear brackets are the same for each side. **SEE CONTENTS FIGURE.**
- STEP 3. Locate driver side mounting locations on vehicle. **SEE FIGURE 1.**
- STEP 4. Attach passenger and driver side brackets to underside of rocker panel as shown. Hand tighten. **SEE FIGURES 1 AND 3.**
- For Jeep Commanders only:** To attach the passenger side front bracket, remove the four bolts that secure the rear air and heat line shroud. Remove the shroud to gain access to top mounting location on the bracket. After bracket is installed and fasteners are tightened, reattach shroud with the four existing bolts previously removed. **SEE FIGURE 4.**

- STEP 5. Attach driver side step bar to cradles with the *Westin* logo facing outward. **SEE FIGURE 2.**
NOTE: The step pads located on the tubes are closer to the rear of the vehicle.
- STEP 6. Make sure step bar and brackets are properly aligned and tighten fasteners. Recommended torque values are 23 FT.LBS. for 8mm fasteners and 18.8 FT.LBS. for factory 8mm bolts.
- STEP 7. Repeat installation for passenger side.

FINISH PROTECTION

Westin products have a high quality finish that must be cared for like any other exposed finish on the vehicle. Protect the finish with a non-abrasive automotive wax, (e.g. Pure Carnauba) on a regular basis. The use of any soap, polish or wax that contains an abrasive is detrimental, as the compounds scratch the finish and open it to corrosion.

- PASO 1. Retire el contenido de la caja y verifique que ninguna pieza se haya dañado. Verifique que no falte ninguna pieza. Lea las instrucciones completamente antes de comenzar.
- PASO 2. Identifique los soportes del lado del acompañante y del conductor. Los soportes delanteros y traseros son los mismos para ambos lados. **VEA LA FIGURA DEL CONTENIDO.**
- PASO 3. Identifique los puntos de montaje del lado del conductor del vehículo. **VEA LAS FIGURA 1.**
- PASO 4. Instale los soportes del lado del acompañante y del conductor en la parte inferior del panel bajo la puerta como se muestra. Apriete con la mano. **VEA LAS FIGURAS 1 Y 3.**
Para los modelos Jeep Commander solamente: Para instalar el soporte delantero del lado del acompañante, quite los cuatro pernos que sujetan al bloque térmico del sistema de aire y calefacción trasero. Retire el bloque térmico para obtener acceso al lugar del montaje superior en el soporte. Después de haber instalado el soporte y de haber apretado los sujetadores, vuelva a instalar el bloque térmico con los cuatro pernos existentes, retirados anteriormente. **VEA LA FIGURA 4.**
- PASO 5. Instale el estribo del lado del conductor sobre la base de modo que el logotipo de *Westin* quede hacia afuera. **VEA LAS FIGURA 2. NOTA:** La almohadilla ubicada en los tubos más próximos a la parte trasero del vehículo.
- PASO 6. Asegúrese de que el estribo y los soportes estén alineados correctamente y que los sujetadores estén apretados. Los valores recomendados del momento un torque son 23 libras-pies a los sujetadores de 8mm y 18.8 libras-pies los sujetadores de la fábrica 8mm.
- PASO 7. Repita el proceso de instalación para el lado del acompañante.

PROTECCIÓN DEL ACABADO

Los productos Westin tienen un acabado de alta calidad que requiere del mismo cuidado que cualquier otro acabado expuesto del vehículo. Proteja el acabado con una cera no abrasiva para automóviles (por ejemplo, Pure Carnauba) regularmente. El uso de cualquier jabón, pulidor o cera que contenga un abrasivo es nocivo, dado que los componentes rayan el acabado y lo exponen a la corrosión.

- ETAPE 1. Enlevez le contenu de la boîte et vérifiez pour tout dommage. Vérifiez que toutes les pièces y sont. Lisez complètement les instructions avant de commencer.
- ETAPE 2. Etablissez les supports côté passager et conducteur. Les supports avant et arrière sont les mêmes pour chaque côté. **VOIR LA FIGURE DE CONTENU.**
- ETAPE 3. Situez les emplacements de montage du côté conducteur. **VOIR FIGURE1.**
- ETAPE 4. Montez les supports passager et conducteur sur la face intérieure du bas de caisse tel qu'illustré. Serrez à main. **VOIR FIGURES 1 ET 3.**
Pour les Jeep Commander seulement : Pour monter le support avant côté passager, retirez les quatre boulons retenant le déflecteur d'air. Retirez le déflecteur d'air afin d'accéder à l'emplacement de fixation supérieur sur le support. Une fois le support monté et les attaches serrées, remontez le déflecteur d'air avec les quatre boulons existants retirés antérieurement. **VOIR FIGURE 4.**
- ETAPE 5. Fixez le marche-pieds côté conducteur aux berceaux avec le sigle *Westin* face à l'extérieur. **VOIR FIGURE 2.**
REMOARQUE: La garniture de seuil située sur les tubes plus près du arrière du véhicule.
- ETAPE 6. Assurez-vous que le marche-pied et les supports sont correctement alignés et ensuite serrez les attaches. Les valeurs de couple recommandées sont 8mm à 23 pieds-livre et les boulons existants de 8mm à 18.8 pieds-livre.
- ETAPE 7. Répétez le montage au côté passager.

PROTECTION DE LA FINITION

Les produits Westin ont une finition de haute qualité qui requiert des soins, comme toute autre finition du véhicule exposée aux éléments. Protégez la finition à l'aide d'une cire non-abrasive (par exemple, Pure Carnauba) de façon régulière. L'usage de tout savon, pâte à polir ou cire contenant un abrasif est nuisible, puisque les composantes strient la finition et la laissent vulnérable à la corrosion.

SEE FIGURE 3
VEA LA FIGURA 3
VOIR FIGURE 3

INSIDE OF ROCKER PANEL
INTERIOR DEL PANEL BAJO LA PUERTA
INTÉRIEURE DU BAS DE CAISSE.

SEE FIGURE 3
VEA LA FIGURA 3
VOIR FIGURE 3

FORWARD
DELANTERA
AVANT

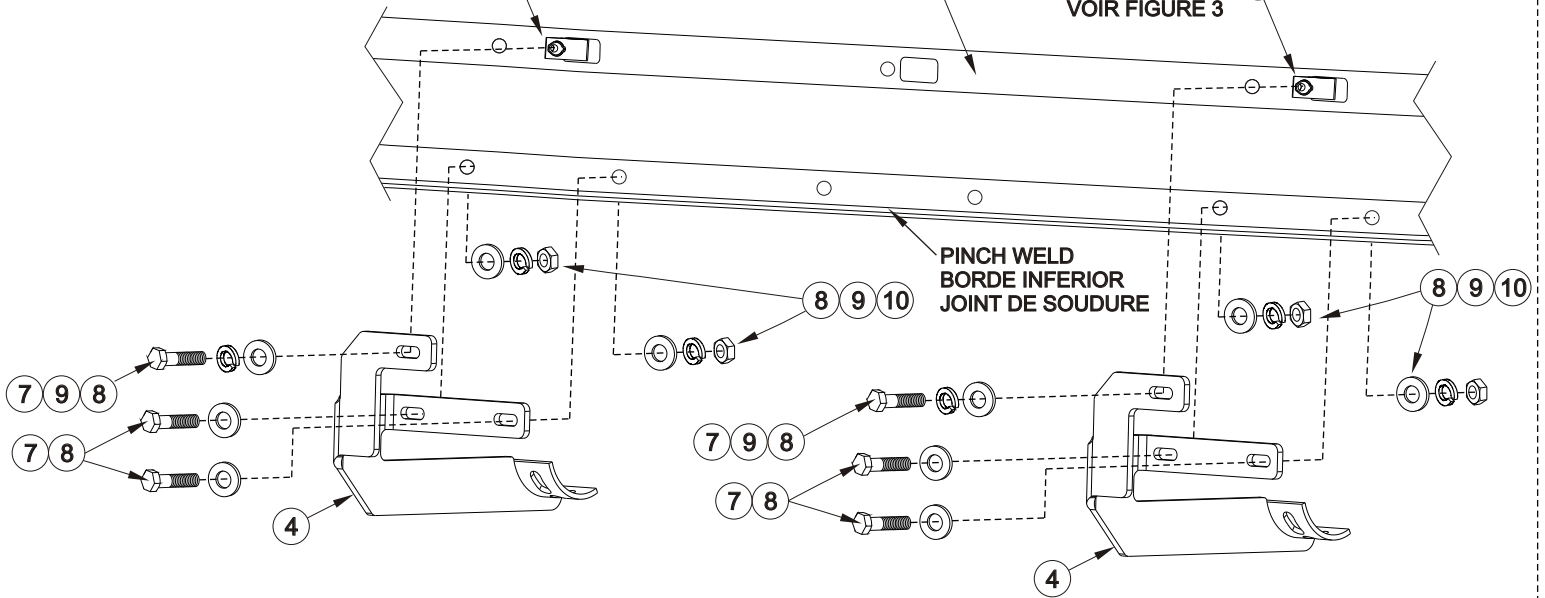


FIGURE 1 FIGURA 1 FIGURE 1

INSTALLATION VIEW OF DRIVER SIDE SHOWN, PASSENGER SIDE OPPOSITE
VISTA DE LA INSTALACIÓN DEL LADO DEL CONDUCTOR OPUESTO AL LADO DEL ACOMPAÑANTE
ILLUSTRE: COTE CONDUCTEUR, EN FACE: COTE PASSAGER

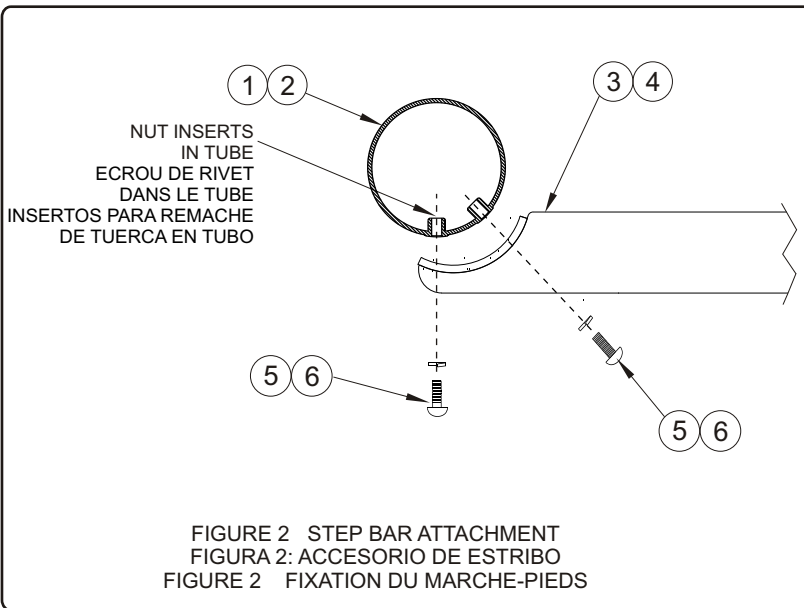


FIGURE 2 STEP BAR ATTACHMENT
FIGURA 2: ACCESORIO DE ESTRIBO
FIGURE 2 FIXATION DU MARCHE-PIEDS

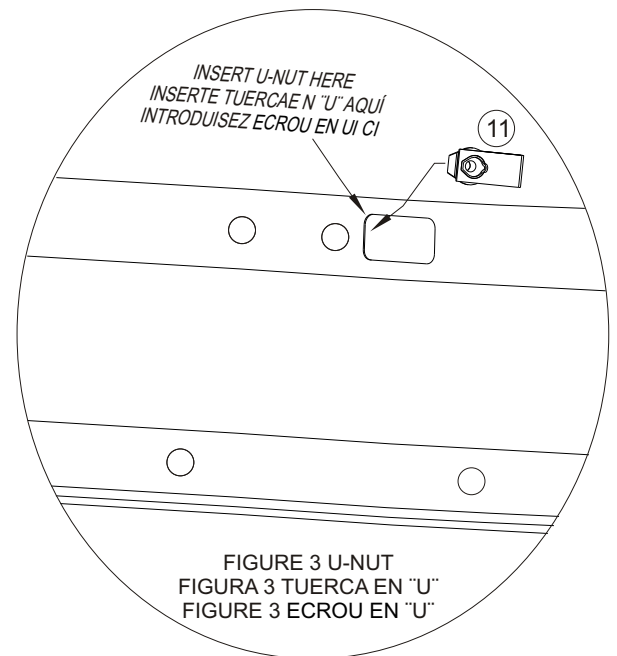


FIGURE 3 U-NUT
FIGURA 3 TUERCA EN "U"
FIGURE 3 ECROU EN "U"

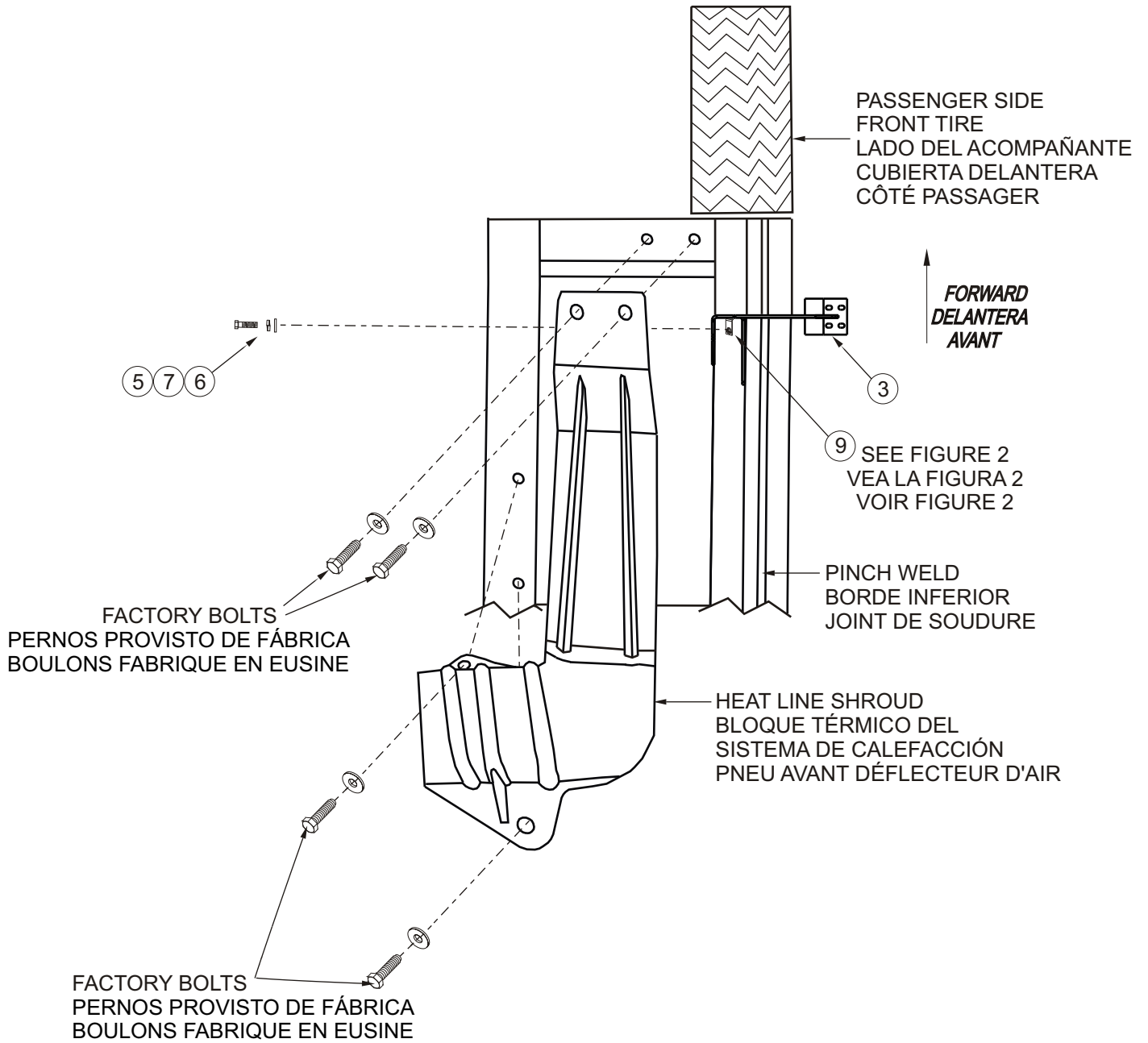


FIGURE 4 FIGURA 4 FIGURE 4