



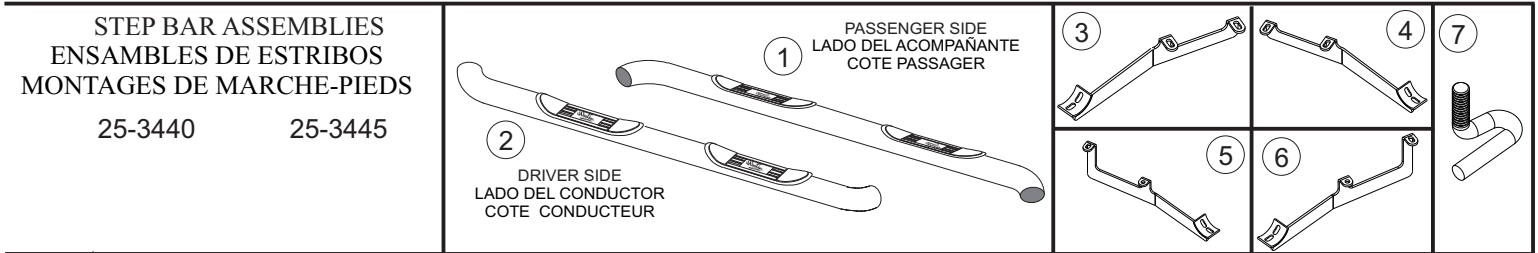
# INSTRUCTIONS-INSTRUCCIONES-CONSIGNES

APPLICATION: 2007-13 FORD EDGE/LINCOLN MKX EXCL. SPORT AND ECOBOOST MODELS

APLICACIÓN: FORD EDGE/LINCOLN MKX, MOD. 2007-13 EXCL. DEPORTE Y MODELOS ECOBOOST

APPLICATION: FORD EDGE/LINCOLN MKX 2007-13 EXCL. MODÈLES ET SPORT ECOBOOST

**AUTOMOTIVE PRODUCTS, INC.**



ITEM	QTY	CONTENTS - CONTENIDO - CONTENU	TOOLS - HERRAMIENTA -OUTILS
1,2 3,4 5,6 7 8 9 10 11 12 13 14 15	2 2 2 2 4 2 2 4 4 4 8 8	STEP BAR, PASSENGER (1) AND DRIVER (2) FRONT BRACKET, PASSENGER (3) AND DRIVER (4) REAR BRACKET, PASSENGER (5) AND DRIVER (6) "J" BOLT PLASTIC WASHER 3/8-16 BRIDGE WELD NUT 3/8-16 X 1.25" HEX HEAD BOLT 3/8" FLAT WASHER 3/8" LOCK WASHER 3/8-16 HEX NUT 3/8-16 X 1.00" BUTTON HEAD CAP BOLT 3/8" INTERNAL TOOTH LOCK WASHER	9/16" SOCKET 13MM SOCKET 7/32" HEX WRENCH RATCHET RATCHET EXTENSION TORQUE WRENCH
1,2 3,4 5,6 7 8 9 10 11 12 13 14 15	2 2 2 2 4 2 2 4 4 8 8	ESTRIBOS, ACOMPAÑANTE (1) Y CONDUCTOR (2) SOPORTES DELANTERAS, ACOMPAÑANTE (3) Y CONDUCTOR (4) SOPORTES TRASERAS, ACOMPAÑANTE (5) Y CONDUCTOR (6) PERNOS EN "J" ARANDELA DE PLÁSTICO SUELDE NUEZ 3/8-16 PERNOS CON CABEZA HEXAGONAL DE 3/8-16 X 1,25" ARANDELAS PLANAS DE 3/8" ARANDELAS DE PRESIÓN DE 3/8" TUERCAS HEXAGONALES DE 3/8-16 PERNO TERMINAL DE 3/8-16 X 1 ARANDELA DE PRESIÓN DE DENTADO INTERIOR DE 3/8"	DADO DE 9/16" DADO DE 13MM LLAVE HEXAGONALE DE 7/32" MANERAL EXTENSIÓN PARA MANERAL LLAVE DE TORQUE
1,2 3,4 5,6 7 8 9 10 11 12 13 14 15	2 2 2 2 4 2 2 4 4 8 8	MARCHE-PIEDS, PASSAGER (1) ET CONDUCTEUR (2) SUPPORTS AVANT, PASSAGER (3) ET CONDUCTEUR (4) SUPPORTS ARRIERE, PASSAGER (5) ET CONDUCTEUR (6) BOULON EN J RONDELLE DE PLASTIQUE SOUDER LA NAUX 3/8-16 BOULON A TETE HEXAGONALE DE 3/8-16 X 1,25 PO RONDELLE PLATE DE 3/8 PO RONDELLE A FREIM DE 3/8 PO ÉCROUS HEXAGONAUX 3/8-16 BOULON A TETE RONDE 3/8-16 X 1,00 PO RONDELLE A FREIN A DENTS INTERIEURES 3/8 PO	DOUILLE 9/16 PO DOUILLE 13MM CLE HEXAGONALE 7/32 PO CLIQUET EXTENSIÓN PARA CLIQUET CLE DE COUPLE

- STEP 1.** Remove the contents from box and check for damage. Verify all parts are present. Read instructions completely before beginning.
- STEP 2.** Determine passenger and driver brackets.
- STEP 3.** Thread 3/8-16 x 1.25" hex head bolt through bridge weld nut, insert into outer hole, and use a plastic washer to hold in place. Insert J-bolt into inner hole and use a plastic washer to hold in place. SEE FIGURE 1.
- STEP 4.** Attach front passenger side bracket to the previously assembled 3/8" bolt plate and "J" bolt using two 3/8" flat washers, 3/8" lock washers, and 3/8-16 hex nuts as shown. SEE FIGURE 1.
- STEP 5.** Remove the two foremost factory bolts from the rear suspension bracket. Slide bracket into place and secure using factory bolts. SEE FIGURE 2.

- STEP 6. Attach passenger side step bar to cradles with the Westin logo facing outward. Step pad closer to end of tube goes to rear of vehicle. Secure with 3/8" button head bolts and internal tooth lock washers as shown. SEE FIGURE 3.
- STEP 7. Make sure step bar and brackets are properly aligned with vehicle and tighten fasteners. Recommended torque values are 26 Ft. Lbs. for 3/8" yellow zinc fasteners, 19 Ft. Lbs. for 3/8" button head fasteners, and 31 Ft. Lbs. for factory bolts.
- STEP 8. Repeat installation for drivers side.
- STEP 9. **IMPORTANT NOTE: Refer to figures 4, 5, 6, and 7 for lift points using the factory jack.**

---

#### FINISH PROTECTION

Westin products have a high quality finish that must be cared for like any other exposed finish on the vehicle. Protect the finish with a non-abrasive automotive wax, (e.g. Pure Carnauba) on a regular basis. The use of any soap, polish or wax that contains an abrasive is detrimental, as the compounds scratch the finish and open it to corrosion.

- 
- PASO 1. Retire el contenido de la caja y verifique que ninguna pieza se haya dañado. Verifique que no falte ninguna pieza. Lea las instrucciones completamente antes de comenzar.
- PASO 2. Identifique los soportes del lado del acompañante y del conductor.
- PASO 3. Enrosque el perno con cabeza hexagonal de 3/8-16 x 1,25" a través de la tuerca soldada de puente, insértelo en el agujero exterior y use una arandela de plástico para sujetarlo en el lugar. Coloque el perno en J en el agujero interior y use una arandela de plástico para sujetarlo en el lugar. VEA LA FIGURA 1.
- PASO 4. Coloque el soporte delantero del lado del pasajero en la placa de pernos de 3/8" anteriormente ensamblada y el perno en J utilizando dos arandelas planas de 3/8", arandelas de presión de 3/8" y tuercas hexagonales de 3/8-16, como se muestra. VEA LA FIGURA 1.
- PASO 5. Retire los dos pernos principales provistos de fábrica del soporte de suspensión trasero. Deslice el soporte hacia el lugar y asegúrelo con los pernos provistos de fábrica. VEA LA FIGURA 2.
- PASO 6. Instale el estribo del lado del acompañante sobre la base, de modo que el logotipo de Westin quede hacia afuera. NOTA: El estribo largo más cercano al tubo debe instalarse en la parte trasera del vehículo. Ajuste con pernos terminales de 3/8" y arandelas de presión de dentado interior como se muestra. VEA LAS FIGURA 3.
- PASO 7. Asegúrese de que el estribo y los soportes estén alineados correctamente con el vehículo y ajuste los sujetadores. Los valores de torque recomendados son 31 libras-pies para los pernos provisto de fábrica, 26 libras-pie para los sujetadores de 3/8" y 19 libras-pie para los sujetadores terminales de 3/8".
- PASO 8. Repita el proceso de instalación para el lado del conductor.
- STEP 9. **NOTA IMPORTANTE: Consulte las figuras 4, 5, 6, y 7 para los puntos de elevación mediante la toma**

---

#### PROTECCIÓN DEL ACABADO

Los productos Westin tienen un acabado de alta calidad que requiere del mismo cuidado que cualquier otro acabado expuesto del vehículo. Proteja el acabado con una cera no abrasiva para automóviles (por ejemplo, Pure Carnauba) regularmente. El uso de cualquier jabón, pulidor o cera que contenga un abrasivo es nocivo, dado que los componentes rayan el acabado y lo exponen a la corrosión.

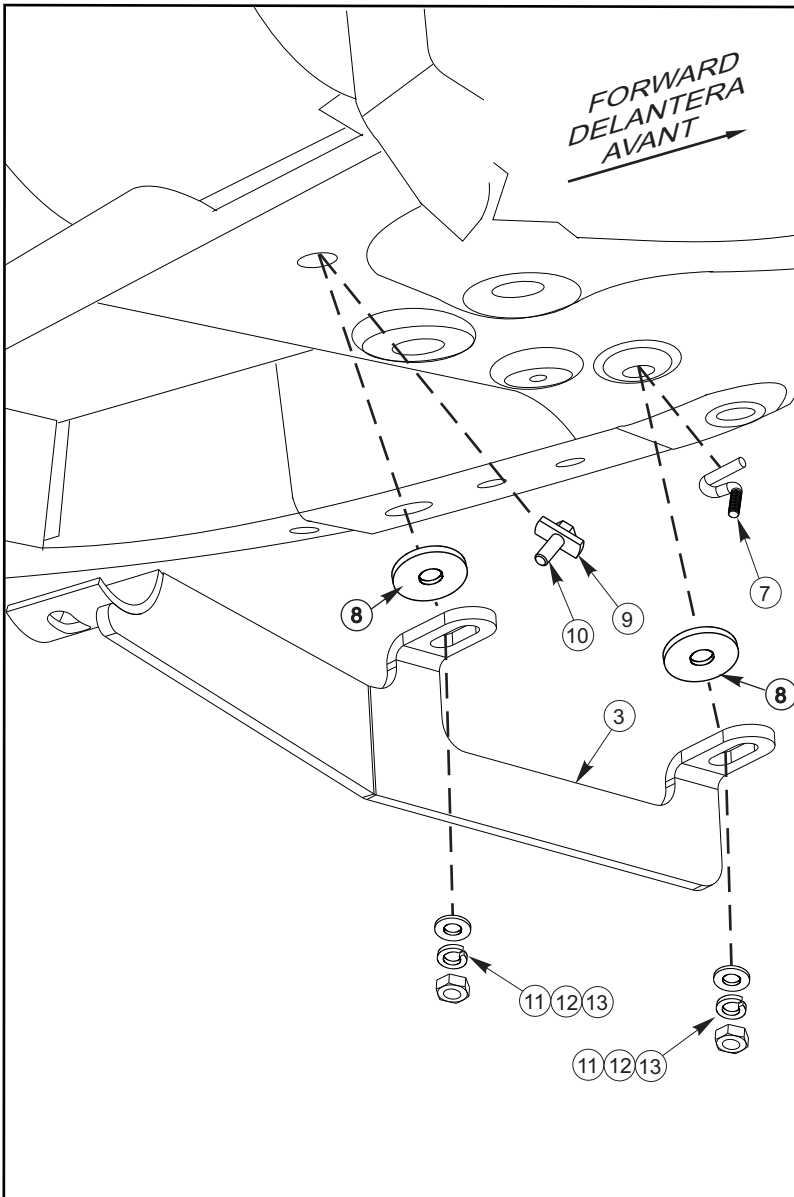
- 
- ÉTAPE 1. Enlevez le contenu de la boîte et vérifiez pour tout dommage. Vérifiez que toutes les pièces y sont. Lisez complètement les instructions avant de commencer.
- ÉTAPE 2. Identifier les supports côtés passager et conducteur.
- ÉTAPE 3. Enfiler le boulon à tête hexagonale de 3/8-16 x 1,25 po. dans l'écrou à souder, l'introduire dans le trou extérieur, et utiliser une rondelle en plastique pour le tenir en place. Introduire le boulon en J dans le trou intérieur et utiliser une rondelle de plastique pour le tenir en place. VOIR LA FIGURE 1.
- ÉTAPE 4. Fixer le support avant côté conducteur sur la plaquette de boulon 3/8 po. et le boulon en J déjà montés avec deux rondelles plates de 3/8 po., deux rondelles frein de 3/8 po. et deux écrous hexagonaux de 3/8-16 tel qu'illustré. VOIR LA FIGURE 1.
- ÉTAPE 5. Retirer les deux boulons d'usine avant du support de suspension arrière. Glisser le support en place et le fixer à l'aide des boulons d'usine. VOIR LA FIGURE 2.
- ÉTAPE 6. Fixez le marchepied côté passager sur les berceaux avec la devise Westin face à l'extérieur. Le seuil de garniture le plus près de l'extrémité du tube va vers l'arrière du véhicule. Fixez au moyen des boulons à tête ronde de 3/8 po. et les rondelles-frein à dents intérieures tel qu'illustré. VOIR LA FIGURE 3.
- ÉTAPE 7. S'assurer que le marchepied et les supports sont correctement alignés sur le véhicule et ensuite serrer les attaches. Les valeurs de couple recommandées sont de 31 pieds livres pour les boulons fabrique en usine, 26 pieds livres pour les attaches de 3/8 po., et 19 pieds livres pour les attaches à tête ronde de 3/8 po.
- ETAPE 8. Répétez le montage au côté conducteur.
- STEP 9. **NOTE IMPORTANTE: Reportez-vous aux figures 4, 5, 6, et 7 pour les points de levage à l'aide de la**

---

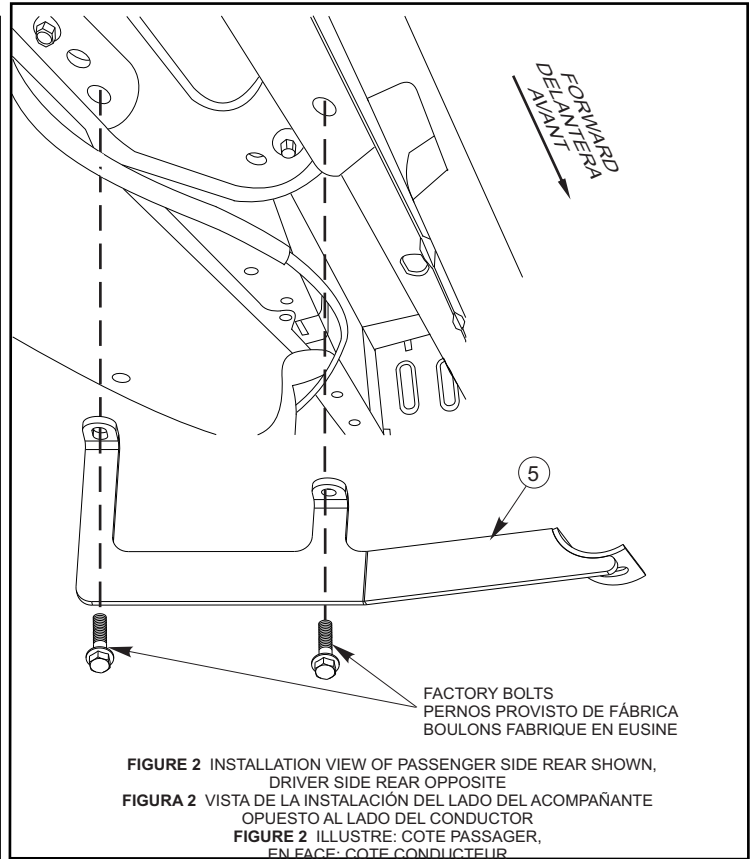
#### PROTECTION DE LA FINISSION

Les produits Westin ont une finition de haute qualité qui requiert des soins, comme toute autre finition du véhicule exposée aux éléments. Protégez la finition à l'aide d'une cire non-abrasive (par exemple, Pure Carnauba) de façon régulière. L'usage de tout savon, pâte à polir ou cire contenant un abrasif est nuisible,

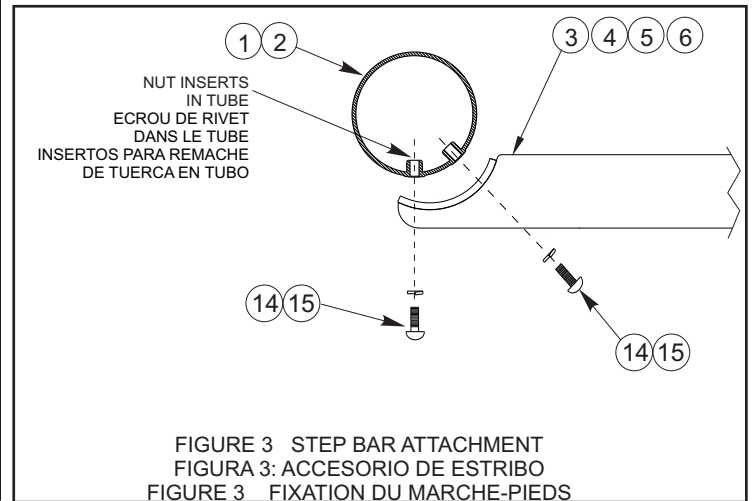
---



**FIGURE 1** INSTALLATION VIEW OF PASSENGER SIDE FRONT SHOWN,  
DRIVER SIDE FRONT OPPOSITE  
**FIGURA 1** VISTA DE LA INSTALACIÓN DEL LADO DEL ACOMPAÑANTE  
OPUESTO AL LADO DEL CONDUCTOR  
**FIGURE 1** ILLUSTRÉ: COTE PASSAGER,  
EN FACE: COTE CONDUCTEUR



**FIGURE 2** INSTALLATION VIEW OF PASSENGER SIDE REAR SHOWN,  
DRIVER SIDE REAR OPPOSITE  
**FIGURA 2** VISTA DE LA INSTALACIÓN DEL LADO DEL ACOMPAÑANTE  
OPUESTO AL LADO DEL CONDUCTOR  
**FIGURE 2** ILLUSTRÉ: COTE PASSAGER,  
EN FACE: COTE CONDUCTEUR



**FIGURE 3** STEP BAR ATTACHMENT  
**FIGURA 3:** ACCESORIO DE ESTRIBO  
**FIGURE 3** FIXATION DU MARCHÉ-PIEDS



FIG. 4

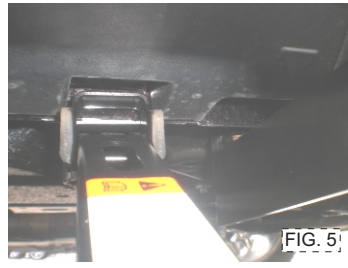


FIG. 5



FIG. 6

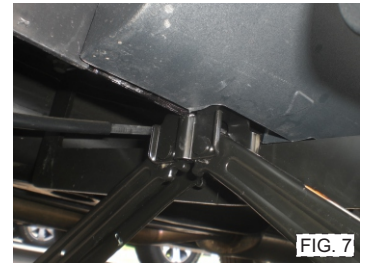


FIG. 7

The factory jack can be used at the front jack location behind the installed mounting bracket.

The factory jack can be used at the rear location behind the installed mounting bracket



Westin Automotive Products, Inc.  
5200 N. Irwindale Ave. Suite 220  
Irwindale, Ca. 91706

Thank You for choosing Westin products  
For additional installation assistance please call  
Customer service (800) 793-7846 or [www.westinautomotive.com](http://www.westinautomotive.com)