

Westin

SIGNATURE OF QUALITY

INSTRUCTIONS-INSTRUCCIONES-CONSIGNES

APPLICATION: 2003-08 HONDA PILOT

APLICACIÓN: HONDA PILOT, MOD. 2003-08

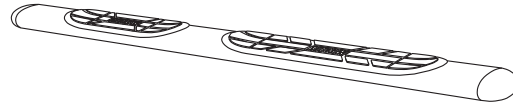
APPLICATION: 2003-08 HONDA PILOT

AUTOMOTIVE PRODUCTS, INC.

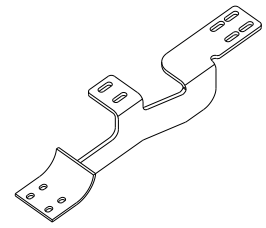
MOUNT KIT
EQUIPO DE MONTAJE
TROUSSE DE MONTAGE
22-1205

CHROME/CROMADO/CHROME
22-0050, 22-5050

BLACK/NEGRO/NOIR
22-0055, 22-5055



①



②

ITEM	QTY	CONTENTS - CONTENIDO - CONTENU	TOOLS - HERRAMIENTA - OUTILS
1	2	STEP BAR (PURCHASED SEPARATELY)	7/16" SOCKET 13MM SOCKET RATCHET TORQUE WRENCH
2	4	BRACKET	
3	16	M8-1.25 x 25MM HEX HEAD BOLT	
4	16	5/16" FLAT WASHER	
5	16	5/16" LOCK WASHER	
6	4	M6 BOLT PLATES (INCLUDED WITH STEP TUBES)	
7	16	M6 FLAT WASHERS (INCLUDED WITH STEP TUBES)	
8	16	M6 LOCK NUTS (INCLUDED WITH STEP TUBES)	
1	2	ESTRIBOS, (SE COMPRA SEPARADO)	DADO DE 7/16" DADO DE 13MM MANERAL LLAVE DE TORQUE
2	4	PIEZAS DE SUJECIÓN	
3	16	PERNOS CON CABEZA HEXAGONAL DE M8-1,25 X 25MM	
4	16	ARANDELAS PLANAS DE 5/16"	
5	16	ARANDELAS DE PRESIÓN DE 5/16"	
6	4	TORNILLO M6 PLACAS (INCLUIDO CON TUBOS STEP)	
7	16	M6 ARANDELAS PLANAS (INCLUIDO CON TUBOS DE PASO)	
8	16	LAS TUERCAS M6 (INCLUIDO CON TUBOS DE PASO)	
1	2	MARCHE-PIEDS, (ACHETE SEPARMENT)	DOUILLE 7/16 PO DOUILLE 13MM CLIQUET CLEF DE COUPLE
2	4	SUPPORTS	
3	16	BOULONS A TETE HEXAGONALE M8-1.25 X 25MM	
4	16	RONDELLES PLATES 5/16 PO	
5	16	RONDELLES A FREIN 5/16 PO	
6	4	BOULON M6 PLAQUES (INCLUS AVEC TUBES STEP)	
7	16	M6 RONDELLES PLATES (INCLUS AVEC TUBES STEP)	
8	16	NUTS M6 LOCK (INCLUS AVEC TUBES STEP)	

STEP 1. Remove contents from box and check for damage. Verify all parts are present. Read instructions completely before beginning.

STEP 2. Install brackets as shown. Hand tighten. **SEE FIGURES 1 AND 2.**

STEP 3. To install oval step tubes, use mounting hardware packaged with step tubes. Insert M6 bolt plates into the oval tube as shown. Place bolts through the corresponding mount holes into the brackets. Attach with M6 flat washers and M6 lock nuts. **SEE FIGURES 3,4,5**

STEP 4. Make sure step bar and brackets are properly aligned with vehicle and tighten fasteners. Recommended torque values are 16 FT.LBS. for 8mm fasteners and 7 FT. LBS for 1/4" fasteners.

FINISH PROTECTION

Westin products have a high quality finish that must be cared for like any other exposed finish on the vehicle. Protect the finish with a non-abrasive automotive wax, (e.g. Pure Carnauba) on a regular basis. The use of any soap, polish or wax that contains an abrasive is detrimental, as the compounds scratch the finish and open it to corrosion.

PASO 1. Retire el contenido de la caja y verifique que ninguna pieza se haya dañado. Verifique que no falte ninguna pieza. Lea las instrucciones completamente antes de comenzar.

PASO 2. Instale los soportes como se muestra. Apriete con la mano. **VEA LA FIGURAS 1 Y 2.**

PASO 3. Para instalar los tubos ovals paso, utilice el hardware de montaje incluido con tubos de paso. Introduzca el perno M6 placas en el tubo ovalado como se muestra. Coloque los tornillos a través de los orificios correspondientes de montaje en los soportes. Fije con arandelas planas M6 y M6 tuercas de seguridad. **VEA LAS FIGURA 3,4,5**

PASO 4. Asegúrese de que el estribo y los soportes estén alineados correctamente con el vehículo y que los sujetadores estén apretados. Torque recomendado: 16 libras-pie para los sujetadores de 8mm y 7 libras-pie para los sujetadores de 1/4".

75-0650 REVISION B 12/2/10

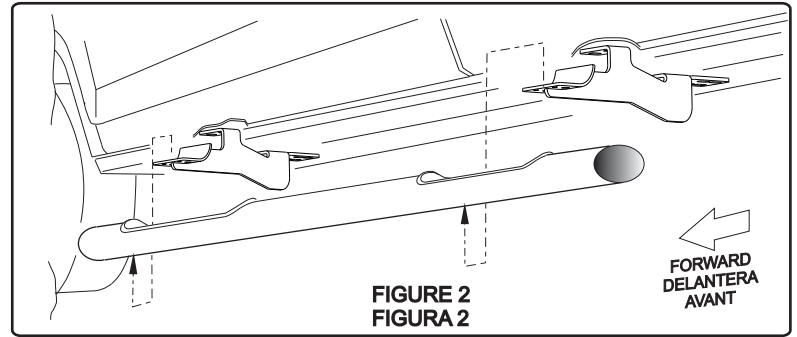
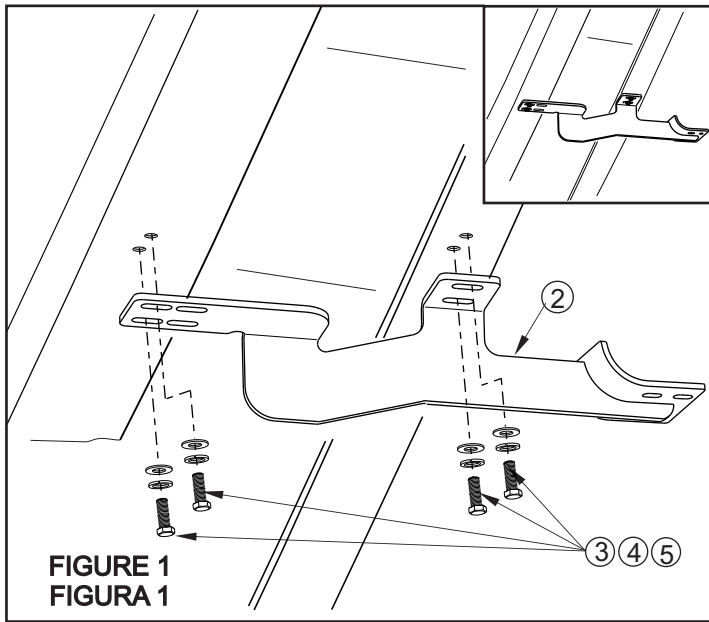
PROTECCION DEL ACABADO

Los productos Westin tienen un acabado de alta calidad que requiere del mismo cuidado que cualquier otro acabado expuesto del vehículo. Proteja el acabado con una cera no abrasiva para automóviles (por ejemplo, Pure Carnauba) regularmente. El uso de cualquier jabón, pulidor o cera que contenga un abrasivo es nocivo,

- ETAPE 1. Enlevez le contenu de la boîte et v'riez polur tout dommage. Vérifiez que toutes les pièces y sont. Lisez les instructions complètement avant de commencer.
- ETAPE 2. Installez les supports tel que montré. Serrez à main. **VOIR FIGURE 1 ET 2.**
- ETAPE 3. Pour installer des tubes ovales étape, utiliser le matériel de montage fourni avec tubes étape. Insérez le boulon M6 plaques dans le tube ovale comme montré. Placez les boulons dans les trous correspondants de montage dans les supports. Fixez avec M6 rondelles plates et écrous M6. **VOIR FIGURE 3,4,5**
- ETAPE 4. Assurez-vous que le marchepied et les supports sont correctement alignés sur le véhicule et ensuite serrez les attaches. Les valeurs de couple recommandées sont de 16 piecs livres pour les attaches de 8mm et 7 piecs livres pour les attaches de 1/4 po.

PROTECCION DE LA FINISSON

Les produits Westin ont une finissio de haute qualité qui requiert des soins, comme toute autre finissio du véhicule exposée aux éléments. Protégez la finissio à l'aide d'une cire non-abrasive (par exemple, Pure Carnauba) de façon régulière. L'usage de tout savon, pâte à polir ou cire contenant un abrasif est nuisible, puisque



DRIVER SIDE SHOWN PASSENGER SIDE OPPOSITE
LADO DEL CONDUCTOR, OPUESTO AL LADO DEL ACOMPAÑANTE
COTE PASSAGER EN FACE: COTE CONDUCTEUR

