

INSTRUCTIONS-INSTRUCCIONES-CONSIGNES



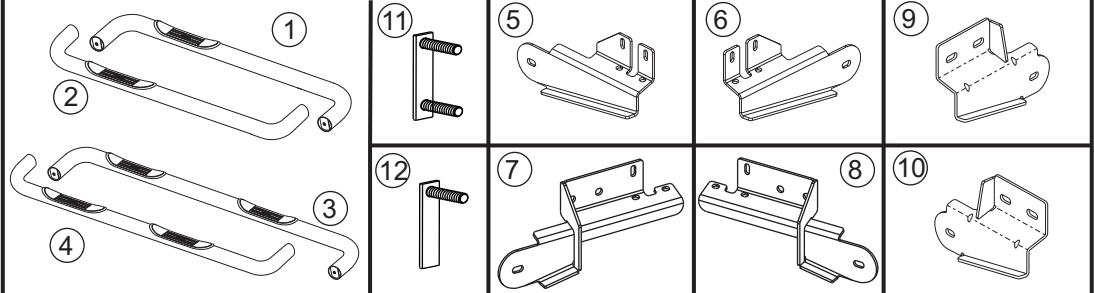
APPLICATION: 2004-09 FORD F-150 REGULAR CAB (NOT HERITAGE EDITION)
2004-09 FORD F-150 SUPER CAB (NOT HERITAGE EDITION)
2004-08 FORD F-150 SUPERCREW; 2006-08 LINCOLN MARK LT SUPERCREW

APLICACIÓN: FORD F-150 CABINA REGULAR MOD. 2004-09 (NO PARA LA EDICION DE HERITAGE)
FORD F-150 CABINA SUPER CAB MOD. 2004-09 (NO PARA LA EDICION DE HERITAGE)
FORD F-150 CABINA SUPER DOBLE MOD. 2004-08; LINCOLN MARK LT CABINA SUPER DOBLE MOD. 2006-08

AUTOMOTIVE PRODUCTS, INC. APPLICATION: 2004-09 FORD F-150 CABINE REGULIERE (NOT HERITAGE EDITION)
2004-09 FORD F-150 CABINE SUPER CAB (NOT HERITAGE EDITION)
2004-08 FORD F-150 CABINE SUPER DOUBLE; 2006-08 LINCOLN MARK LT CABINE SUPER DOUBLE

STEP BAR ASSEMBLIES ENSAMBLES DE ESTRIBOS MONTAGES DE MARCHE-PIEDS

25-2360, 25-2365, 26-2360
25-3500, 25-3505
25-3510, 25-3515



ITEM	QTY	CONTENTS - CONTENIDO - CONTENU	TOOLS - HERRAMIENTAS - OUTILS
1,2 3,4 5,6 7,8 9,10 11 12 13 14 15 16 17 18 19 20 21 22 23	2 2 2 2 2 2 2 4 10 10 6 8 8 4 8 4 4 4 4	STEP BAR, PASSENGER (1) AND DRIVER (2) (REGULAR CAB) STEP BAR, PASSENGER (3) AND DRIVER (4) (SUPER CAB & SUPER CREW) FRONT BRACKET, PASSENGER (5) AND DRIVER (6) (REGULAR CAB) FRONT BRACKET, PASSENGER (7) AND DRIVER (8) (SUPER CAB & SUPER CREW) REAR BRACKET, PASSENGER (9) AND DRIVER (10) 1/2-13 BOLT PLATE, DOUBLE 1/2-13 BOLT PLATE (SUPER CAB/SUPER CREW) 1/2-13 X 1.75" HEX HEAD BOLT 1/2" FLAT WASHER 1/2" LOCK WASHER 1/2-13 HEX NUT 5/16-18 X 1.00" HEX HEAD BOLT 5/16" SAE FLAT WASHER 5/16" USS FLAT WASHER 5/16" LOCK WASHER 5/16-18 HEX NUT 5/16-18 NUT-CLIP PLASTIC WASHER	3/4" SOCKET 3/4" WRENCH RATCHET TORQUE WRENCH 1/2" WRENCH 1/2" SOCKET
1,2 3,4 5,6 7,8 9,10 11 12 13 14 15 16 17 18 19 20 21 22 23	2 2 2 2 2 2 2 4 10 10 6 8 8 4 8 4 4 4 4	ESTRIBOS, LADO DEL ACOMPAÑANTE (1) Y EL CONDUCTOR (2) (CABINA REGULAR) ESTRIBOS, LADO DEL ACOMPAÑANTE (3) Y EL CONDUCTOR (4) (SUPER CABINA/SUPER CABINA DOBLE) SOPORTE DELANTERAS, LADO DEL ACOMPAÑANTE (5) Y EL CONDUCTOR (6) (CABINA REGULAR) SOPORTE DELANTERAS, LADO DEL ACOMPAÑANTE (7) Y EL CONDUCTOR (8) (SUPER CABINA/SUPER CABINA DOBLE) SOPORTE TRASERAS, LADO DEL ACOMPAÑANTE (9) Y EL CONDUCTOR (10) PLACAS DE PERNOS DE 1/2-13, DOBLE PLACAS DE PERNOS DE 1/2-13 (SUPER CABINA/SUPER CABINA DOBLE) PERNOS CON CABEZA HEXAGONAL DE 1/2-13 X 1,75" ARANDELAS PLANAS DE 1/2" ARANDELAS DE PRESIÓN DE 1/2" TUERCAS HEXAGONALES DE 1/2 -13 PERNOS CON CABEZA HEXAGONAL DE 5/16-18 X 1,00" ARANDELAS PLANAS DE SAE 5/16" ARANDELAS PLANAS DE USS 5/16" ARANDELAS DE PRESIÓN DE 5/16" TUERCAS HEXAGONALES DE 5/16- 18 ABRAZADERAS DE 5/16-18 ARANDELA DE PLÁSTICO	DADO DE 3/4" LLAVE DE TUERCAS DE 3/4" MANERAL LLAVE DE TORQUE LLAVE DE TUERCAS DE 1/2" DADO DE 1/2"
1,2 3,4 5,6 7,8 9,10 11 12 13 14 15 16 17 18 19 20 21 22 23	2 2 2 2 2 2 2 4 10 10 6 8 8 4 8 4 4 4 4	MARCHE-PIEDS, CÔTÉ PASSAGER (1) ET CÔTÉ CONDUCTEUR (2) (CABINE REGULIERE) MARCHE-PIEDS, CÔTÉ PASSAGER (3) ET CÔTÉ CONDUCTEUR (4) (SUPER CABINE/SUPER CABINE DOBLE) SUPPORT AVANT, CÔTÉ PASSAGER (5) ET CÔTÉ CONDUCTEUR (6) (CABINE REGULIERE) SUPPORT AVANT, CÔTÉ PASSAGER (7) ET CÔTÉ CONDUCTEUR (8) (SUPER CABINE/SUPER CABINE DOBLE) SUPPORT ARRIÈRE, CÔTÉ PASSAGER (9) ET CÔTÉ CONDUCTEUR (10) 1/2-13 PLAQUETTE DE BOULON, DOBLE 1/2-13 PLAQUETTE DE BOULON (SUPER CABINE/SUPER CABINE DOBLE) BOULON A TÊTE HEXAGONALE DE 1/2-13 X 1,75 PO RONDELLE PLATE 1/2 PO RONDELLE A FREIN DE 1/2 PO ÉCROUS HEXAGONAUX 1/2-13 BOULON A TÊTE HEXAGONALE DE 5/16-18 X 1,00 PO RONDELLE PLATE DE SAE 5/16 PO RONDELLE PLATE DE USS 5/16 PO RONDELLE A FREIN DE 5/16 PO ÉCROUS HEXAGONAUX 5/16-18 ÉCROUS "U" EXTRUDES RONDELLE DE PLASTIQUE	DOUILLE 3/4PO CLEF 3/4PO CLEF DE COUPLE CLIQUET CLEF 1/2PO DOUILLE 1/2PO

- STEP 1.** Remove contents from box and check for damage. Verify all parts are present. Read instructions completely before beginning.
NOTE: Determine correct brackets for your vehicle.
- STEP 2.** Remove black tape and large rubber grommets over mounting holes located on the inside face of rocker panel.
- STEP 3.** Install extruded "u" nuts into mounting holes. **SEE FIGURE 1.**
- STEP 4.** Install bolt plates as shown. **SEE FIGURES 2, 3 AND 4.** **NOTE:** Attach plastic washer to bolt plate prior to inserting in rocker panel. This will keep bolt plate from falling in.
- STEP 5.** Attach front and rear brackets. Hand tighten. **SEE FIGURES 3 AND 4.**
- STEP 6.** Attach step bar as shown. **SEE FIGURES 3 AND 4.**
- STEP 7.** Make sure step bar and brackets are properly aligned and tighten all fasteners. Recommended torque values are 64 FT. LBS. for 1/2" fasteners and 15 FT.LBS for 5/16" fasteners. **NOTE:** Westin advises the installer to use a thread lubricant such as Permatex Anti-Seize on the 1/2-13 bolt threads for stainless steel applications.

FINISH PROTECTION

Westin products have a high quality finish that must be cared for like any other exposed finish on the vehicle. Protect the finish with a non-abrasive automotive wax, (e.g. Pure Carnauba) on a regular basis. The use of any soap, polish or wax that contains an abrasive is detrimental, as the compounds scratch the finish and open it to corrosion.

- PASO 1.** Retire el contenido de la caja y verifique que ninguna pieza se haya dañado. Verifique que no falte ninguna pieza. Lea las instrucciones completamente antes de comenzar.
- PASO 2.** Retire la cinta negra y los tapones grandes de hule para drenaje de los agujeros de montaje ubicados en la superficie interna del panel bajo la puerta.
- PASO 3.** Instale las tuercas a presión en "u" en los agujeros de montaje. **VEA LA FIGURA 1.**
- PASO 4.** Instale la placa de pernos como se muestra. **VEA LA FIGURAS 2, 3 Y 4.** **NOTA:** Instale la arandela de plástico en la placa de pernos antes de insertarla en el panel bajo la puerta. Esto evitará que la placa se caiga.
- PASO 5.** Instale los soportes delanteros y traseros como se muestra. Apriete con la mano. **VEA LAS FIGURAS 3. Y 4.**
- PASO 6.** Instale el estribo como se muestra. **VEA LAS FIGURAS 3. Y 4.**
- PASO 7.** Asegúrese de que el estribo y los soportes estén alineados correctamente y que los sujetadores estén apretados. Los valores de torque recomendados son 64 libras-pies para los sujetadores de 1/2" y 15 libras-pies a los sujetadores de 5/16". **NOTA:** Westin aconseja a instalador utilizar un lubricante del hilo de rosca tal como Permatex aflojador en los 1/2-13 hilos de rosca del tornillo para los usos del acero inoxidable.

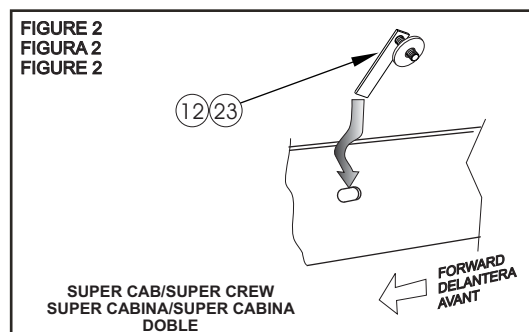
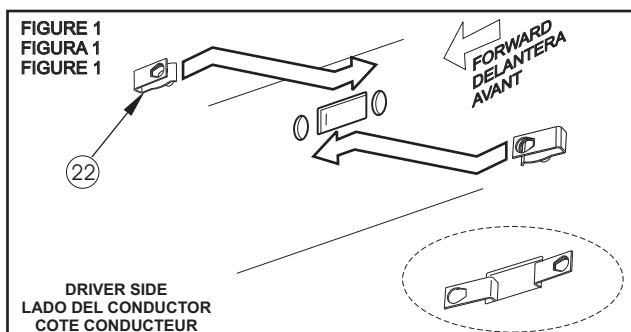
PROTECCIÓN DEL ACABADO

Los productos Westin tienen un acabado de alta calidad que requiere del mismo cuidado que cualquier otro acabado expuesto del vehículo. Proteja el acabado con una cera no abrasiva para automóviles (por ejemplo, Pure Carnauba) regularmente. El uso de cualquier jabón, pulidor o cera que contenga un abrasivo es nocivo, dado que los componentes rayan el acabado y lo exponen a la corrosión.

- ETAPE 1.** Enlevez le contenu de la boîte et vérifiez pour tout dommage. Vérifiez que toutes les pièces y sont. Lisez complètement les instructions avant de commencer.
- ETAPE 2.** Retirez le ruban adhésif noir et les grandes rondelles de caoutchouc des trous de fixation situés sur la face intérieure du bas de caisse.
- ETAPE 3.** Fixez les écrous "u" extrudés dans les trous de fixation. **VOIR FIGURE 1.**
- ETAPE 4.** Installez les plaquettes tel que montré. **VOIR FIGURES 2, 3 ET 4.** **NOTA :** Fixez la rondelle de plastique à la plaquette de boulon avant de l'insérer dans l'enjoliveur. Cela empêche la plaquette de boulon de tomber.
- ETAPE 5.** Installez les supports avant et arrière tel qu'illustré. Serrez à main. **VOIR FIGURES 3 ET 4.**
- ETAPE 6.** Fixez le marche-pieds tel qu'illustré. **VEA LAS FIGURAS 3. Y 4.**
- ETAPE 7.** Assurez-vous que le marche-pied et les supports sont correctement alignés et ensuite serrez les attaches. Les valeurs de couple recommandées sont de 64 piecs livres pour les attaches de 1/2 po et 15 piecs livres pour les attaches de 5/16 po. **NOTE :** Westin conseille l'outil de montage d'employer un lubrifiant de fil tel que Permatex anti-sémitisme-seize dans les 1/2-13 fils de boulon pour des applications d'acier inoxydable.

PROTECTION DE LA FINISSON

Les produits Westin ont une finition de haute qualité qui requiert des soins, comme toute autre finition du véhicule exposée aux éléments. Protégez la finition à l'aide d'une cire non-abrasive (par exemple, Pure Carnauba) de façon régulière. L'usage de tout savon, pâte à polir ou cire contenant un abrasif est nuisible, puisque les composantes strient la finition et la laissent vulnérable à la corrosion.



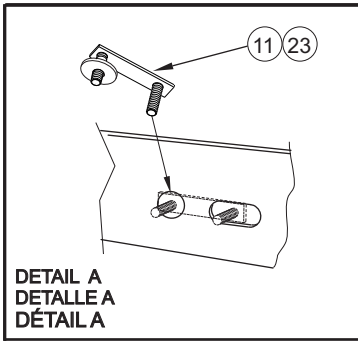
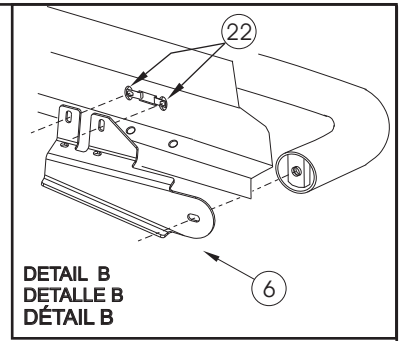


FIGURE 3 INSTALLATION VIEW OF DRIVER SIDE SHOWN,
PASSENGER SIDE OPPOSITE

FIGURA 3 VISTA DE LA INSTALACIÓN DEL LADO DEL CONDUCTOR
OPUESTO AL LADO DEL ACOMPAÑANTE

FIGURE 3 ILLUSTRE: COTE CONDUCTEUR,
EN FACE: COTE PASSAGER

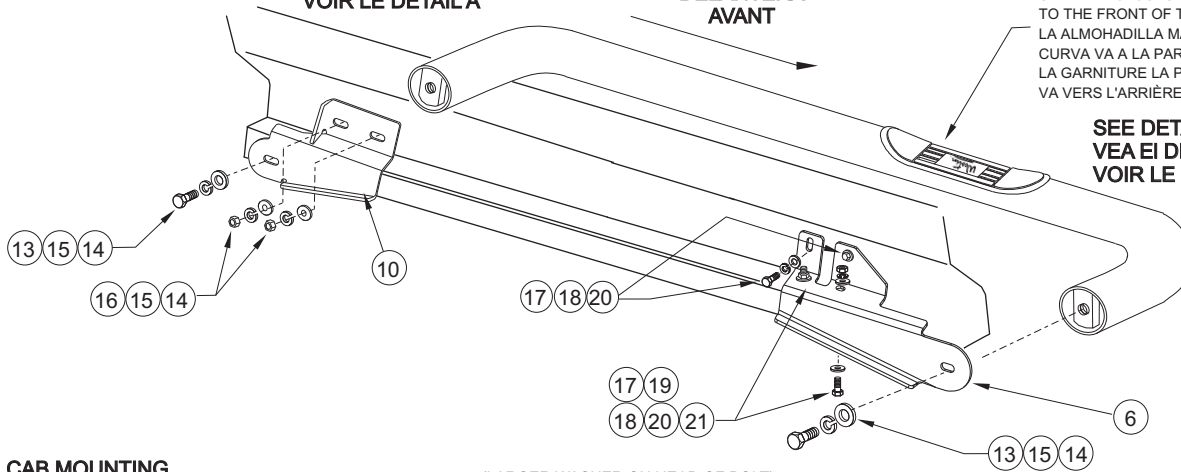


SEE DETAIL A
VEA EI DETALLE A
VOIR LE DÉTAIL A

FORWARD
DELANTERA
AVANT

STEP PAD CLOSEST TO THE BEND GOES
TO THE FRONT OF THE VEHICLE.
LA ALMOHADILLA MÁS PRÓXIMA A LA
CURVA VA A LA PARTE DELANTERA DEL VEHÍCULO.
LA GARNITURE LA PLUS PROCHE DE LA COURBE
VA VERS L'ARRIÈRE DU VÉHICULE.

SEE DETAIL B
VEA EI DETALLE B
VOIR LE DÉTAIL B



REGULAR CAB MOUNTING
MONTAJE EN MOD. CON CABINA REGULAR
MONTAGE SUR CABINE REGULIERE

(LARGER WASHER ON HEAD OF BOLT)
(LA ARANDELA MÁS GRANDE VA EN LA CABEZA DEL PERNO)
(RONDELLE LARGE SUR LA TÊTE DU BOULON)

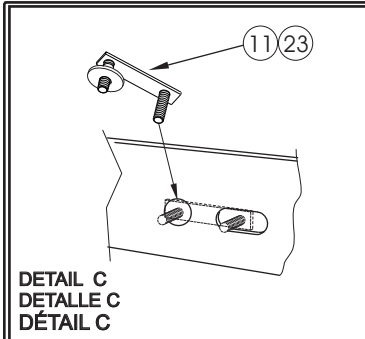
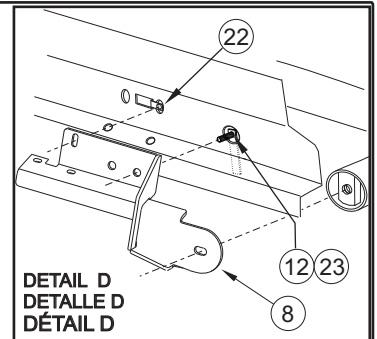


FIGURE 4 INSTALLATION VIEW OF DRIVER SIDE SHOWN,
PASSENGER SIDE OPPOSITE

FIGURA 4 VISTA DE LA INSTALACIÓN DEL LADO DEL CONDUCTOR
OPUESTO AL LADO DEL ACOMPAÑANTE

FIGURE 4 ILLUSTRE: COTE CONDUCTEUR,
EN FACE: COTE PASSAGER

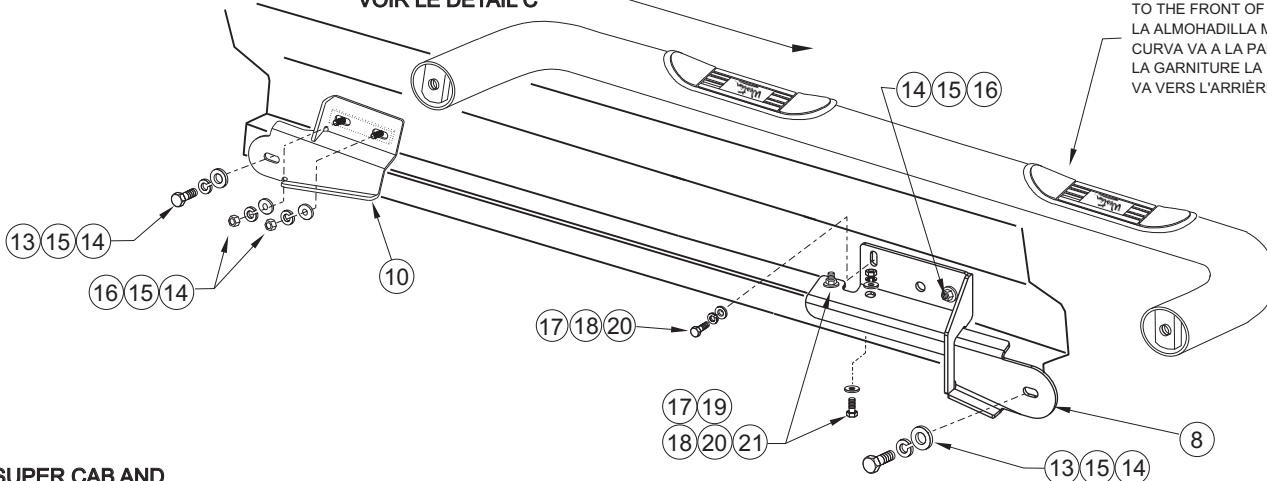


SEE DETAIL C
VEA EI DETALLE C
VOIR LE DÉTAIL C

FORWARD
DELANTERA
AVANT

STEP PAD CLOSEST TO THE BEND GOES
TO THE FRONT OF THE VEHICLE.
LA ALMOHADILLA MÁS PRÓXIMA A LA
CURVA VA A LA PARTE DELANTERA DEL VEHÍCULO.
LA GARNITURE LA PLUS PROCHE DE LA COURBE
VA VERS L'ARRIÈRE DU VÉHICULE.

SEE DETAIL D
VEA EI DETALLE D
VOIR LE DÉTAIL D



SUPER CAB AND
SUPER CREW MOUNTING
MONTAJE EN MOD. SUPER CREW
MONTAGE POUR CABINE SUPER DOUBLE

(LARGER WASHER ON HEAD OF BOLT)
(LA ARANDELA MÁS GRANDE VA EN LA CABEZA DEL PERNO)
(RONDELLE LARGE SUR LA TÊTE DU BOULON)



Westin Automotive Products, Inc.
5200 N. Irwindale Ave. Suite 220
Irwindale, Ca. 91706

Thank You for choosing Westin products
For additional installation assistance please call
Customer service (800) 793- 7846 or (507) 375-3559