

Westin

SIGNATURE OF QUALITY

AUTOMOTIVE PRODUCTS, INC.

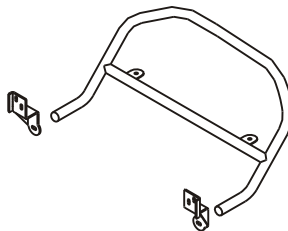
INSTRUCTIONS-INSTRUCCIONES-CONSIGNES

APPLICATION: 1998-2001 OLDSMOBILE BRAVADA; 1998-2002 GMC JIMMY;
1998-2003 ISUZU HOMBRE; 1998-2004 CHEVY BLAZER/S-SERIES PICKUP

APLICACIÓN: OLDSMOBILE BRAVADA, MOD. 1998-2001; GMC JIMMY, MOD. 1998-2002
ISUZU HOMBRE, MOD. 1998-2003
CHEVROLET BLAZER/S-SERIES PICKUP, MOD. 1998-2004

APPLICATION: OLDSMOBILE BRAVADA 1998-2001; GMC JIMMY 1998-2002
ISUZU HOMBRE 1998-03; CHEVY BLAZER/S-SERIES PICKUP 1998-2004

SAFARI BAR ASSEMBLY
BARRA PARA PARRILLA SAFARI
MONTAGE DE LA BARRE PARE-
CHOCS SAFARI
30-0000 30-0005
MOUNT KIT
EQUIPO DE MONTAJE
JEU DE MONTAGE
30-1065



ITEM	QTY	CONTENTS - CONTENIDO - CONTENU	TOOLS - HERRAMIENTA - OUTILS
1	1	SAFARI BAR ASSEMBLY (PURCHASED SEPARATELY)	3/4" SOCKET
2,3	2	BRACKET, PASSENGER (2) AND DRIVER (3)	15MM SOCKET
4	2	1/2-13 X 2.00" HEX HEAD BOLT	17MM SOCKET
5	2	1/2" FLAT WASHER	RATCHET
6	2	1/2" LOCK WASHER	TORQUE WRENCH
7	4	M10-1.50 X 30MM HEX HEAD BOLT	
8	4	10MM FLAT WASHER	
9	4	10MM LOCK WASHER	
1	1	BARRA PARA PARRILLA SAFARI (SE COMPRA SEPARADO)	DADO DE 3/4"
2,3	2	SOPORTE, ACOMPAÑANTE (2) Y CONDUCTOR (3)	DADO DE 15MM
4	2	PERNOS CON CABEZA HEXAGONAL DE 1/2-13 X 2,00"	DADO 17MM
5	2	ARANDELAS PLANAS SAE DE 1/2"	MANERAL
6	2	ARANDELAS DE PRESIÓN DE 1/2"	LLAVE DE TORQUE
7	4	M10-1.55 X 30MM HEX HEAD BOLT	
8	4	ARANDELAS PLANAS DE 10 MM	
9	4	ARANDELAS DE PRESIÓN DE 10MM	
1	1	MONTAGE DE LA BARRE PARE-CHOCS SAFARI (ACHETE SEPARMENT)	DOUILLE 3/4 PO
2,3	2	SUPPORTS, PASSAGER (2) ET CONDUCTEUR (3)	DOUILLE 15MM
4	2	BOULON A TETE HEXAGONALE DE 1/2 -13 X 2,00 PO	DOUILLE 17MM
5	2	RONDELLE PLATE 1/2 PO	MANERAL
6	2	RONDELLE A FREIM DE 1/2 PO	CLE DE COUPLE
7	4	BOULONS A TETE HEXAGONALE M10 1,50 X 30MM	
8	4	RONDELLE PLATE 10MM	
9	4	RONDELLE FREIN 10MM	

- STEP 1. Remove the contents from box and check for damage. Verify all parts are present. Read instructions completely before beginning.
- STEP 2. Remove two 10MM bumper brace bolts located on back side of front body mount. **SEE FIGURE 1.**
NOTE: If bumper brace bolts are not present, proceed to Step 4.
- STEP 3. Determine passenger and driver brackets. **SEE FIGURE 2.** Attach brackets to back side of body mount using 10mm bolts previously removed. **NOTE:** Vehicles without existing bolts use 10mm fasteners provided. **SEE FIGURE 1.** Hand tighten.
- STEP 4. Attach Safari Bar using 1/2" fasteners. Hand tighten. **SEE FIGURE 1.**
- STEP 5. Level and adjust Safari Bar as desired and tighten all fasteners. Recommended torque values are 64 Ft. Lbs. for 1/2" fasteners and 32 Ft. Lbs. for 10MM fasteners.

FINISH PROTECTION

Westin products have a high quality finish that must be cared for like any other exposed finish on the vehicle. Protect the finish with a non-abrasive automotive wax, (e.g. Pure Carnaubá) on a regular basis. The use of any soap, polish or wax that contains an abrasive is detrimental, as the compounds scratch the finish and open it to corrosion.

- PASO 1. Retire el contenido de la caja y verifique que ninguna pieza se haya dañado. Verifique que no falte ninguna pieza. Lea las instrucciones completamente antes de comenzar.
- PASO 2. Retire dos pernos de 10 mm de la pieza de sujeción del parachoques ubicados en la parte posterior de la base de montaje delantera de la carrocería. **VEA LA FIGURA 1.**
- NOTA:** Si la pieza de sujeción del parachoques no tiene pernos, continúe con el Paso 4.
- PASO 3. Identifique los soportes del lado del acompañante y el conductor. **VEA LA FIGURA 2.** Ensamble los soportes en la parte posterior de la base de montaje con los pernos de 10 mm que retiró anteriormente.
- NOTA:** Si el vehículo que no viene con pernos, use los sujetadores de 10 mm provistos. **VEA LA FIGURA 1.** Apriete con la mano.
- PASO 4. Coloque la parrilla delantera Safari con los sujetadores de 1/2". Apriete con la mano. **VEA LA FIGURA 1.**
- PASO 5. Nivele y ajuste la parrilla delantera como desee y luego apriete todos los sujetadores. Los valores

PROTECCIÓN DEL ACABADO

Los productos Westin tienen un acabado de alta calidad que requiere del mismo cuidado que cualquier otro acabado expuesto del vehículo. Proteja el acabado con una cera no abrasiva para automóviles (por ejemplo, Pure Carnauba) regularmente. El uso de cualquier jabón, pulidor o cera que contenga un abrasivo es nocivo, dado que los componentes rayan el acabado y lo exponen a la corrosión.

- ETAPE 1. Enlevez le contenu de la boîte et vérifiez pour tout dommage. Vérifiez que toutes les pièces y sont. Lisez complètement les instructions avant de commencer.
- ETAPE 2. Retirez les deux boulons d'entretoise 10mm du pare-chocs situés à la face arrière de la carrosserie. **VOIR FIGURE 1.**
- NOTA :** S'il n'y a pas de boulons de carrosserie, passez à l'étape 4.
- ETAPE 3. Etablissez les côtés passager et conducteur. **VOIR FIGURE 2.** Fixez les supports à l'arrière de la carrosserie à l'aide des boulons 10mm retirés à l'étape 2. **NOTA :** Les véhicules sans boulons montés en usine prennent les attaches 10mm fournis. **VOIR FIGURE 1.** Serrez à main.
- ETAPE 4. Fixez la barre pare-choc safari à l'aide des attaches 1/2 po. Serrez à main. **VOIR FIGURE 1.**
- ETAPE 5. Nivelez et ajustez la barre Safari tel que désiré et serrez toutes les attaches. Les valeurs de couple recommandées sont de 64 pieds-livres pour les attaches de 1/2 po et 32 pieds-livres pour les attaches de 10mm.

PROTECTION DE LA FINITION

Les produits Westin ont une finition de haute qualité qui requiert des soins, comme toute autre finition du véhicule exposée aux éléments. Protégez la finition à l'aide d'une cire non-abrasive (par exemple, Pure Carnauba) de façon régulière. L'usage de tout savon, pâte à polir ou cire contenant un abrasif est nuisible, puisque les composants strient la finition et la laissent vulnérable à la corrosion.

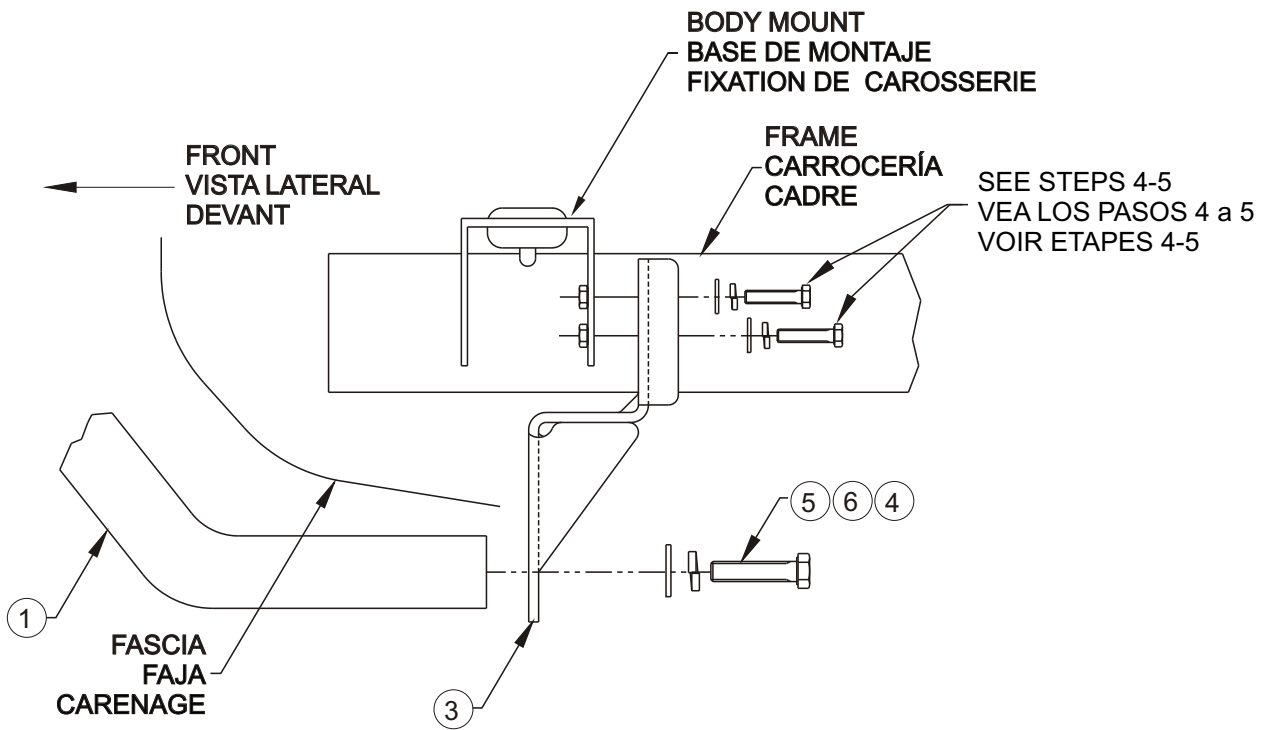


FIGURE 1 INSTALLATION VIEW OF DRIVER SIDE SHOWN, PASSENGER SIDE OPPOSITE
FIGURA 1 VISTA DE LA INSTALACIÓN DEL LADO DEL CONDUCTOR OPUESTO AL LADO DEL ACOMPAÑANTE
FIGURE 1 ILLUSTRÉ: COTE CONDUCTEUR, EN FACE: COTE PASSAGER

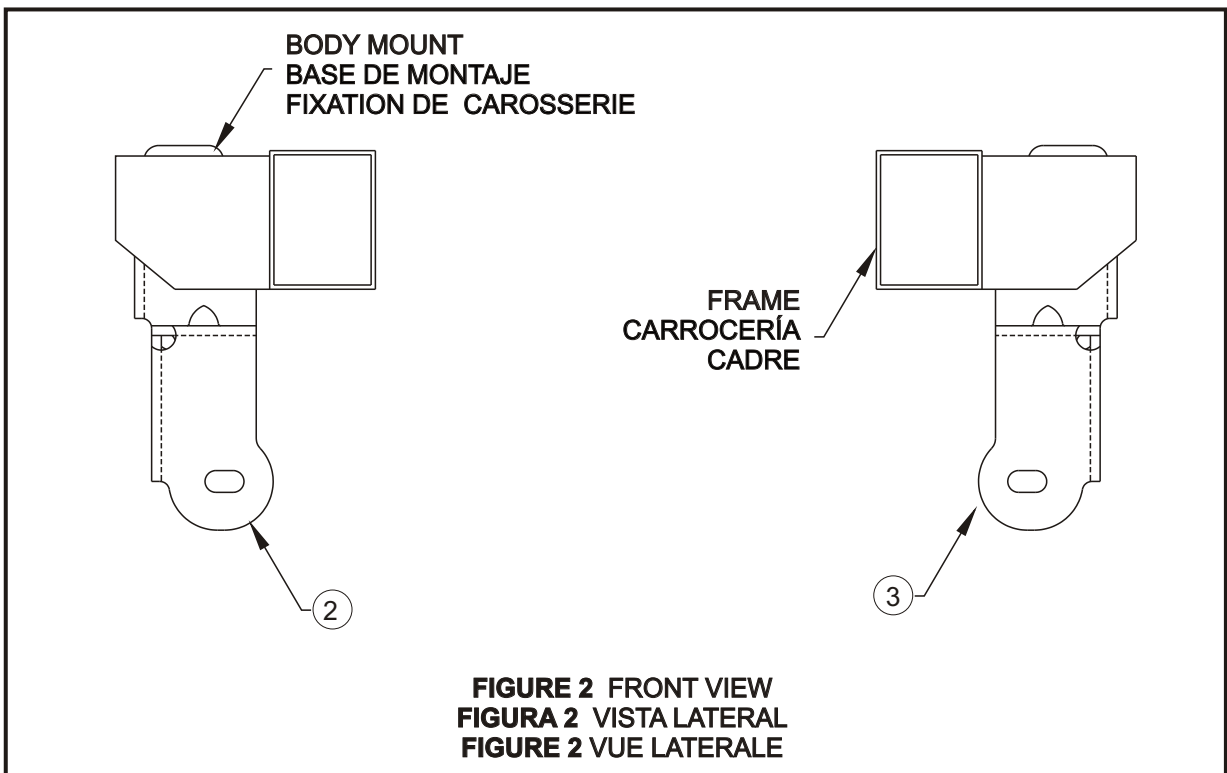


FIGURE 2 FRONT VIEW
FIGURA 2 VISTA LATERAL
FIGURE 2 VUE LATERALE