



INSTRUCTIONS-INSTRUCCIONES-CONSIGNES

APPLICATION: 2002-2007 DODGE RAM 1500 MEGA CAB

STEP BAR KIT: 21-2900 / 21-2905

ITEM	QUANTITY	CONTENTS-CONTENIDO-CONTENU	TOOLS-HERRAMIENTAS-OUTILS
1,2	2	STEP BAR (DRIVER & PASSENGER SIDE)	12MM SOCKET
2	2	FRONT MOUNTING BRACKET	10MM SOCKET
3	2	FRONT SUPPORT BRACKET	RATCHET
4	2	REAR MOUNTING BRACKET	
5	2	CENTER SUPPORT BRACKET	
6	2	M10 X 40MM HEX HEAD BOLT	
7	2	M10 X 25MM HEX HEAD BOLT	
8	2	M10 X 40MM BOLT PLATE	
9	2	M10 X 25MM BOLT PLATE	
10	6	M10 HEX NUT	
11	8	M10 LOCK WASHER	
12	10	M10 OVERSIZE FLAT WASHER	
13	4	M12 X 120MM HEX HEAD BOLT	
14	4	M12 OVERSIZE FLAT WASHER	
15	4	M12 LOCK WASHER	
16	4	1/2" X 2" HEX HEAD BOLT	
17	4	1/2" FLAT WASHER	
18	4	1/2" LOCK WASHER	

ARTÍCULO	CANTIDAD	CONTENTS-CONTENIDO-CONTENU	TOOLS-HERRAMIENTAS-OUTILS
1,2	2	BARRA DE ESCALA(LADO DEL CONDUCTOR Y DEL PASAJERO)	12MM ZÓCALO
2	2	MONTAJE DELANTERA	10MM ZÓCALO
3	2	SOPORTE DELANTERO	TRINQUETE
4	2	MONTAJE POSTERIOR	
5	2	SOPORTE DE CENTRO	
6	2	M10 X 40MM PERNO	
7	2	M10 X 25MM PERNO	
8	2	M10 X 40MM PLACA CON PERNO	
9	2	M10 X 25MM PLACA CON PERNO	
10	6	M10 TUERCA	
11	8	M10 ARANDELA DE CERRADURA	
12	10	M10 ARANDELA PLANA DE GRAN TAMAÑO	
13	4	M12 X 120MM PERNO	
14	4	M12 ARANDELA PLANA DE GRAN TAMAÑO	
15	4	M12 ARANDELA DE CERRADURA	
16	4	1/2" X 2" PERNO	
17	4	1/2" ARANDELA PLANA	
18	4	1/2" ARANDELA DE CERRADURA	

ARTICLE	QUANTITÉ	CONTENTS-CONTENIDO-CONTENU	TOOLS-HERRAMIENTAS-OUTILS
1,2	2	BARRE D'ÉCHELLE(CÔTÉ DU CONDUCTEUR ET DU PASSAGER)	12MM SOCLE
2	2	ASSEMBLAGE AVANTAGE	10MM SOCLE
3	2	SUPPORT AVANT	CLIQUET
4	2	ASSEMBLAGE POSTÉRIEUR	
5	2	SUPPORT DE CENTRE	
6	2	M10 X 40MM BOULON	
7	2	M10 X 25MM BOULON	
8	2	M10 X 40MM PLAQUE AVEC BOULON	
9	2	M10 X 25MM PLAQUE AVEC BOULON	
10	6	M10 NOIX	
11	8	M10 LAVEUSE DE SERRURE	
12	10	M10 LAVEUSE PLATE DE GRANDE TAILLE	
13	4	M12 X 120MM BOULON	
14	4	M12 LAVEUSE PLATE DE GRANDE TAILLE	
15	4	M12 LAVEUSE DE SERRURE	
16	4	1/2" X 2" BOULON	
17	4	1/2" LAVEUSE PLATE	
18	4	1/2" LAVEUSE DE SERRURE	



Westin Automotive Products, Inc.
5200 N. Irwindale Ave. Suite 220
Irwindale, Ca. 91706

Thank You for choosing Westin products
For additional installation assistance please call
Customer service (800) 793-7846 or (507) 375-3559



INSTRUCTIONS-INSTRUCCIONES-CONSIGNES

APPLICATION: 2002-2007 DODGE RAM 1500 MEGA CAB

STEP BAR KIT: 21-2900 / 21-2905

1. Remove contents from box and check for damage. Verify all parts are present. Read and understand instructions before beginning.
2. Underneath the driver side rocker panel, you will find the three body cab mounts. (FIGURE 1)
3. Remove the front body mount bolt. The body mount isolator bushing will also be removed.
4. Using the supplied M12 X 120MM bolt and washers, install the front step bar mount to the body mount with the isolator bushings installed first. (FIGURE 2)
5. Insert the M10 X 40MM bolt plate into the frame rail slot located just behind the front body mount, then install the front support bracket to the front step bar mount using the M10 fasteners supplied. (FIGURE 2)
6. Repeat step 4 for the rear step bar mount.
7. Using the supplied 1/2" fasteners, install the step bar tube to the step bar brackets.
8. Insert the M10 X 25MM bolt plate into the slot located at the center of the backside of the rocker panel, and install the center support bracket using the remaining M10 fasteners. (FIGURE 3,4)
9. Repeat steps 3 to 8 for the passenger side step bar
10. Tighten all M12 fasteners (60-70 lbs-ft)
11. Tighten all M10 fasteners (40-50 lbs-ft)
12. Tighten all 1/2" fasteners (65-75 lbs-ft)

FINISH PROTECTION

Westin products have a high quality finish that must be cared for like any other exposed finish on the vehicle. Protect the finish with a non-abrasive automotive wax, (e.g. Pure Carnauba) on a regular basis. The use of any soap, polish or wax that contains an abrasive is detrimental, as the compounds scratch the finish and open it to corrosion.

1. Quite el contenido de la caja y compruebe para saber si hay daño. Verifique que todas las piezas estén presentes. Lea y entienda las instrucciones antes de comenzar.
2. Por debajo el panel del lado del conductor, usted encontrará los tres montajes del la cabina. (CUADRO 1)
3. Quite el perno del montaje de la cabina delantero. El buje del aislador del montaje del cuerpo también será quitado.
4. Usando el perno suministrado y arandelas de M12 X 120MM, instale el montaje delantero de la barra de escala al montaje de la cabina con los bujes del aislador instalados primero. (CUADRO 2)
5. Inserte la placa con perno de M10 X 40MM en la ranura del carril del marco establecida apenas detrás del montaje de la cabina delantero, después instale el soporte delantero al montaje delantero de la barra de la escala usando los sujetadores M10 suministrados. (CUADRO 2)
6. Repita el paso 4 para el montaje posterior de la barra de escala.
7. Usando sujetadores de 1/2" suministrados, instale el tubo de barra de escala a los soportes de la barra de escala.
8. Inserte la placa con perno de M10 X 25MM en la ranura situada en el centro de la parte trasera del panel, e instale el soporte de centro usando los sujetadores restantes M10. (CUADRO 3.4)
9. Repita los pasos 3 a 8 para la barra del paso lateral del pasajero
10. Apriete todos los sujetadores M12 (60-70 libra-pies)
11. Apriete todos los sujetadores M10 (40-50 libra-pies)
12. Apriete sujetadores del 1/2 los" (65-75 libra-pies)

PROTECCIÓN DEL TERMINADO

Los productos de Westin tienen un terminado de alta calidad que se debe cuidar para como cualquier otro terminal expuesto en el vehículo. Proteja el terminado con una cera automotora no abrasiva, (e.g. carnauba pura) sobre una base regular. El uso de cualquier jabón, pulimento o cera que contengan un abrasivo es perjudicial, como los compuestos rasguñan el terminado y lo abren en la corrosión.

1. Enlevez le contenu de la caisse et le vérifiez pour savoir s'il y a des dommages. Vérifiez que toutes les pièces soient présentes. Lisez et comprenez les instructions avant de commencer.
2. Par au-dessous le panneau du côté du conducteur, vous trouverez les trois assemblages la de la carlingue. (TABLEAU 1)
3. Enlevez le boulon de l'assemblage de la carlingue avant. Le buje de l'isolateur de l'assemblage du corps sera aussi enlevé.
4. En utilisant le boulon fourni et les laveuses de M12 X 120MM, installez l'assemblage avant de la barre d'échelle à l'assemblage de la carlingue avec les bujes de l'isolateur installés d'abord. (TABLEAU 2)
5. Insérez la plaque avec boulon de M10 X 40MM dans la cannelure de la voie du cadre établie à peine derrière l'assemblage de la carlingue avant, installez ensuite le support avant à l'assemblage avant de la barre de l'échelle en utilisant les M10 sujetadores fournis. (TABLEAU 2)
6. Répétez le pas 4 pour l'assemblage postérieur de la barre d'échelle.
7. En utilisant sujetadores de de 1/2 » fournis, installez le tube de barre d'échelle aux supports de la barre d'échelle.
8. Insérez la plaque avec boulon de M10 X 25MM dans la cannelure située dans le centre de la partie arrière du panneau, et installez le support de centre en utilisant ce qui est sujetadores restants par M10. (TABLEAU 3.4)
9. Répétez les pas 3 à 8 pour la barre du pas latéral du passager
10. Serrez tous les sujetadores M12 (60-70 livre-pieds)
11. Serrez tous les sujetadores M10 (40-50 livre-pieds)
12. Serrez tous les sujetadores 1/2" (65-75 livre-pieds)

PROTECTION DE DE CELUI TERMINÉ

Les produits de Westin ont terminé de haute qualité qui doit être veillé arrête comme tout autre terminal exposé dans le véhicule. Protégez celui terminé avec une cire des véhicules à moteur non abrasive, (e.g carnauba pure) sur une base régulière. L'utilisation tout savon, de poli ou de cire qui contiennent un abrasif est nuisible, comme les composés rasguñan celui terminé et ils l'ouvrent dans la corrosion.



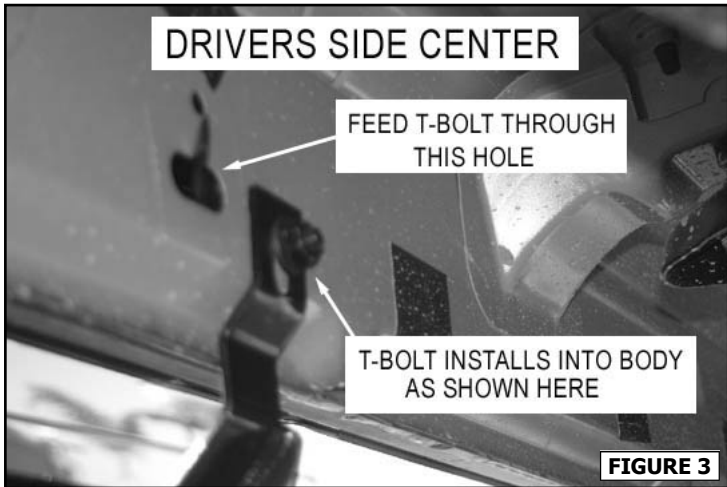
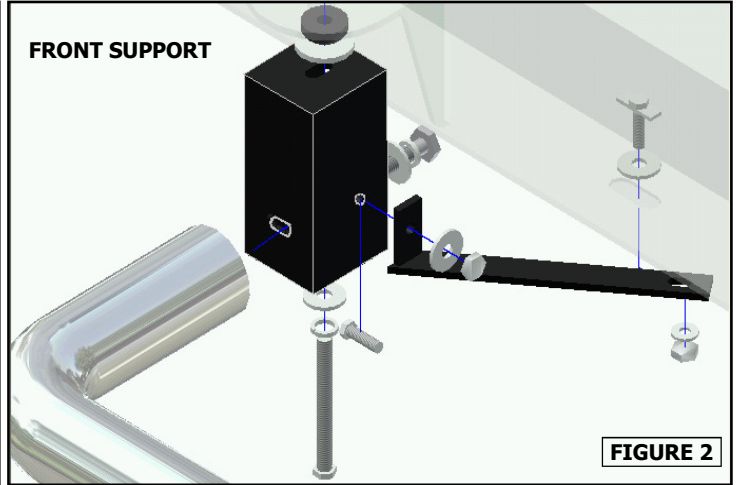
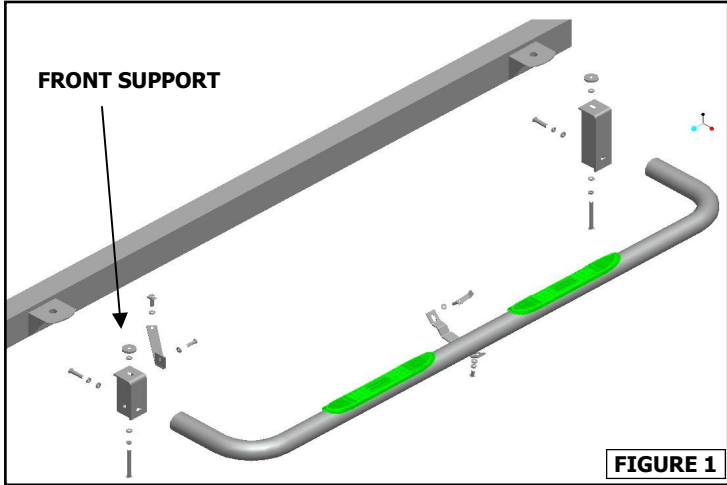
Westin Automotive Products, Inc.
5200 N. Irwindale Ave. Suite 220
Irwindale, Ca. 91706

Thank You for choosing Westin products
For additional installation assistance please call
Customer service (800) 793-7846 or (507) 375-3559



INSTRUCTIONS-INSTRUCCIONES-CONSIGNES
APPLICATION: 2002-2007 DODGE RAM 1500 MEGA CAB

STEP BAR KIT: 21-2900 / 21-2905



Westin Automotive Products, Inc.
5200 N. Irwindale Ave. Suite 220
Irwindale, Ca. 91706

Thank You for choosing Westin products
For additional installation assistance please call
Customer service (800) 793-7846 or (507) 375-3559