



INSTRUCTIONS-INSTRUCCIONES-CONSIGNES
 4" OVAL PLATINUM STEP BARS
 2004-2007 FORD F-150 SUPER CAB
 P/N: 21-2350 / 21-2355

ITEM	QUANTITY	CONTENTS	TOOLS
1	1	SIDE BAR (DRIVER & PASSENGER SIDE)	1/2" SAE SOCKET + RATCHET
2	4	MOUNTING BRACKET	1/2" SAE WRENCH
3	2	DOUBLE BOLT PLATE	12MM SOCKET + RATCHET
4	2	SINGLE BOLT PLATE	12MM WRENCH
5	4	1/2" X 2" HEX HEAD BOLT	8MM SOCKET + RATCHET
6	4	1/2" FLAT WASHER	8MM WRENCH
7	4	1/2" LOCK WASHER	
8	6	12MM FLAT WASHER	
9	6	12MM LOCK WASHER	
10	6	12MM HEX NUTS	
11	8	8MM X 30MM HEX HEAD BOLT	
12	8	8MM LOCK WASHER	
13	4	8MM HEX NUT	
14	4	8MM CLIP NUT	
15	12	8MM FLAT WASHERS	

ARTICULO	CANTIDAD	CONTENIDO	HERRAMIENTAS
1	1	TOME PARTIDO la BARRA (CONDUCTOR & el LADO de PASAJERO)	ENCHUFE de SAE + se INCREMENTA 1/2"
2	4	CORCHETE CRECIENTE	LLAVE INGLESA de SAE 1/2"
3	2	DOBLE PLATO de CERROJO	ENCHUFE de 12 MM + se INCREMENTA
4	2	SOLO PLATO de CERROJO	ARRANCAN 12 MM
5	4	CERROJO de CABEZA de MAL DE OJO 1/2" X 2"	ENCHUFE de 8 MM + se INCREMENTA
6	4	ARANDELA PLANA 1/2"	ARRANCAN 8 MM
7	4	ARANDELA de CERRADURA 1/2"	
8	6	ARANDELA PLANA 12 MM	
9	6	CIERRAN ARANDELA 12 MM	
10	6	TUERCAS de MAL DE OJO 12 MM	
11	8	CERROJO de CABEZA de MAL DE OJO 8 MM X 30 MM	
12	8	CIERRAN ARANDELA 8 MM	
13	4	TUERCA de MAL DE OJO de 8 MM	
14	4	SUJETAN TUERCA 8 MM	
15	12	ARANDELAS PLANAS 8 MM	

ARTICLE	QUANTITE	CONTENU	OUTILS
1	1	LA BARRE LATERALE (LE CONDUCTEUR & LE COTE DE PASSAGER)	1/2" DOUILLE DE SAE + AUGMENTE
2	4	CROCHET MONTANT	1/2" SAE CLE PLATE
3	2	CROCHET MONTANT	12 MM LA DOUILLE + AUGMENTE
4	2	LA PLAQUE SEULE DE BOULON	12 MM LA CLE PLATE
5	4	1/2" X 2" BOULON DE TETE DE SORT	8 MM LA DOUILLE + AUGMENTE
6	4	1/2" RONDELLE PLATE	8 MM LA CLE PLATE
7	4	1/2" RONDELLE FREIN	
8	6	12 MM LA RONDELLE PLATE	
9	6	12 MM VERROUILLER LA RONDELLE	
10	6	12 MM LES NOIX DE SORT	
11	8	8 MM X 30 MM LE BOULON DE TETE DE SORT	
12	8	8 MM VERROUILLER LA RONDELLE	
13	4	8 MM LA NOIX DE SORT	
14	4	8 MM COUPER LA NOIX	
15	12	8 MM LES RONDELLES PLATES	



Westin Automotive Products, Inc.
 5200 N. Irwindale Ave. Suite 220
 Irwindale, Ca. 91706

Thank You for choosing Westin products
 For additional installation assistance please call
 Customer service (800) 793-7846 or (507) 375-3559



INSTRUCTIONS-INSTRUCCIONES-CONSIGNES
4" OVAL PLATINUM STEP BARS
2004-2007 FORD F-150 SUPER CAB
P/N: 21-2350 / 21-2355

1. Mounting locations are inside of the vehicles rocker panels facing the chassis. Remove the factory applied black tape and rubber grommets from mounting locations.
2. Insert supplied clip nuts to rectangular slots so the back of the nut faces the inside of the rocket panel.
3. Attach one single bolt plate to the driver front mounting location. Then attach one double bolt plate at the rear driver side mounting location. (The bolt plates will be secured with the mounting brackets in the next step)
4. Loosely attach the front driver side mounting bracket as shown in the schematic below. (Front brackets can be identified by the extra number of mounting slots) use the supplied 12MM hex nuts, lock washers, and flat washers to join the bolt plate to the mounting bracket. Use the supplied 8MM Hex bolts, lock washers, and flat washers to secure the mounting bracket into the clip nuts installed before.
5. Repeat for the driver side rear bracket.
6. Using the 1/2" bolts, flat washers, and lock washers; attach the side bar to the mounting brackets.
7. Tighten all remaining hardware.
8. Repeat steps 2-7 for the passenger side bar.
(It is recommended to periodically re-check and tighten all hardware.)

CARE INSTRUCTIONS

- REGULAR WAXING IS RECOMMENDED. DO NOT USE ANY TYPE OF POLISH OR WAX THAT MAY CONTAIN ABRASIVES
- STAINLESS STEEL PRODUCTS CAN BE CLEANED WITH MILD SOAP AND WATER. STAINLESS STEEL POLISH SHOULD BE USED TO POLISH SMALL SCRATCHES.
- GLOSS BLACK FINISHES SHOULD BE CLEANED WITH MILD SOAP AND WATER

1. Las ubicaciones crecientes son dentro de los paneles de balancín de vehículos frente al chasis. Quite la fábrica ojales negros aplicados de cinta y caucho de ubicaciones crecientes.
2. Adición suministró clip tuercas a ranuras rectangulares tan la espalda de la tuerca encara el dentro del panel de cohete.
3. Conecte un solo plato de cerrojo a la frente del conductor que monta la ubicación. Entonces conecte un doble plato de cerrojo en el lado trasero de conductor que monta la ubicación. (Los platos de cerrojo serán asegurados con los corchetes crecientes en el próximo paso)
4. Conecte flojamente el lado delantero de conductor que monta corchete como mostrado en el esquemático debajo de. (Corchetes delanteros pueden ser identificados por el número extra de ranuras crecientes) utiliza el suministró tuercas del mal de ojo de 12 MM, arandelas de cerradura, y arandelas planas para unir el plato de cerrojo al corchete creciente. Utilice el suministró cerrojos del Mal de ojo de 8 MM, arandelas de cerradura, y arandelas planas para asegurar el corchete creciente en las tuercas de clip instaladas antes.
5. Repita para el lado de conductor corchete trasero.
6. Utilizando los 1/2" cerrojos, arandelas planas, y arandelas de cerradura; conecte la barra del lado a los corchetes crecientes.
7. Apriete todo ferretería restante.
8. Repita los pasos 2-7 para la barra del lado de pasajero.
(Es recomendado para reexaminar periódicamente y para apretar todo ferretería.)

CUIDE las INSTRUCCIONES

- REGULAR DANDO CERA ES RECOMENDADO. No UTILICE NINGUN TIPO DE polaco ni la CERA QUE mayo CONTIENE ABRASIVO.
 - Los PRODUCTOS del ACERO INOXIDABLE PUEDEN SER LIMPIADOS CON JABON Y AGUA TEMPLADOS. EI ACERO INOXIDABLE polaco DEBE SER UTILIZADO A PEQUEÑOS RASGUÑOS polacos.
 - LUSTRE los FINES NEGROS DEBEN SER LIMPIADOS CON JABON Y AGUA TEMPLADOS
1. Les emplacements de montage sont situés à l'intérieur des bas de caisse des véhicules face au châssis. Retirez le ruban isolant et les rondelles en caoutchouc des emplacements de montage.
 2. Insérez les écrous pincas dans toutes les fentes rectangulaires de façon à ce que la partie arrière de l'écrou soit face à l'intérieur du bas de caisse.
 3. Fixez une plaque pour boulon simple à l'emplacement de montage avant du côté conducteur. Ensuite, fixez une plaque pour boulon double à l'emplacement de montage arrière du côté conducteur. (Les plaques pour boulon seront fixées aux supports de montage dans l'étape suivante)
 4. Fixez le support de montage avant du côté conducteur sans trop le serrer, comme indiqué sur la figure ci-dessous. (Les supports avant peuvent être identifiés grâce au nombre de fentes de montage supplémentaire) utilisez les rondelles plates, les rondelles freins et les écrous hexagonaux de 12 mm fournis pour fixer la plaque pour boulon au support de montage. À l'aide des rondelles plates, des rondelles freins et des boulons hexagonaux de 8 mm, fixez le support de montage aux écrous pincas installés précédemment.
 5. Répétez cette étape pour le support arrière du côté conducteur.
 6. À l'aide des rondelles freins, des rondelles plates et des boulons de 1/2 po (1,2 cm), fixez la barre latérale aux supports de montage.
 7. Serrez toutes les attaches restantes.
 8. Répétez les étapes 2 à 7 pour la barre latérale du côté passager.
(Nous vous recommandons de vérifier et de resserrer régulièrement les attaches.)

ENTRETIEN ET INSTRUCTIONS

- CIREZ RÉGULIÈREMENT. N'UTILISEZ PAS DE PRODUITS DE POLISSAGE OU DE CIRAGE ABRASIFS
- NETTOYEZ LES PRODUITS EN ACIER INOXYDABLE AVEC DU SAVON DOUX ET DE L'EAU. UTILISEZ DES PRODUITS DE POLISSAGE POUR ACIER INOXYDABLE AFIN DE POLIR LES PETITES ÉRAFLURES
- NETTOYEZ LES FINITIONS NOIRES VERNIES AVEC DU SAVON DOUX ET DE L'EAU.

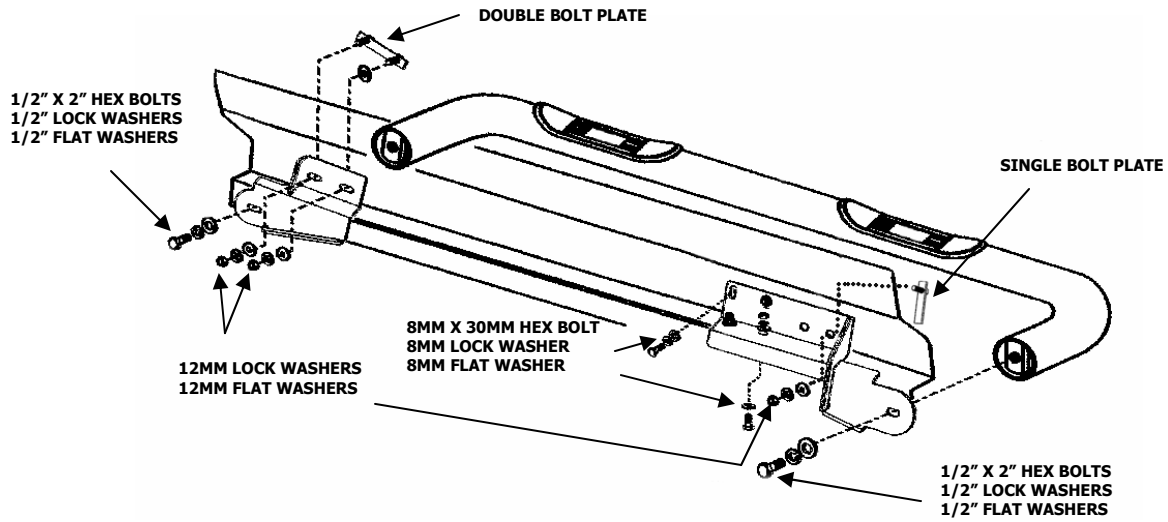


Westin Automotive Products, Inc.
5200 N. Irwindale Ave. Suite 220
Irwindale, Ca. 91706

Thank You for choosing Westin products
For additional installation assistance please call
Customer service (800) 793-7846 or (507) 375-3559



INSTRUCTIONS-INSTRUCCIONES-CONSIGNES
4" OVAL PLATINUM STEP BARS
2004-2007 FORD F-150 SUPER CAB
P/N: 21-2350 / 21-2355



Westin Automotive Products, Inc.
5200 N. Irwindale Ave. Suite 220
Irwindale, Ca. 91706

Thank You for choosing Westin products
For additional installation assistance please call
Customer service (800) 793-7846 or (507) 375-3559