



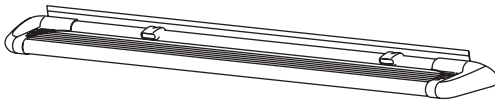
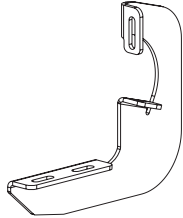
INSTRUCTIONS-INSTRUCCIONES-CONSIGNES

APPLICATION: 2007-08 CHEVY SILVERADO/ GMC SIERRA REGULAR CAB

APLICACIÓN: CHEVY SILVERADO/GMC SIERRA, 2007-08 CABINA REGULAR

APPLICATION: CHEVY SILVERADO/GMC SIERRA, 2007-08 CABINE REGULIERE

AUTOMOTIVE PRODUCTS, INC.

MOUNT KIT EQUIPO DE MONTAJE JEU DE MONTAGE 27-1735 SURE-GRIP BOARDS 27-6100 27-6105 27-6500	SURE-GRIP OPTIONAL LIGHT KIT 27-6000	 <p>①</p>	 <p>②</p>
---	--	---	--

ITEM	QTY	CONTENTS - CONTENIDO - CONTENU	TOOLS-HERRAMIENTA-OUTILS
1	2	STEP BOARD (PURCHASED SEPARATELY)	13MM SOCKET 13MM WRENCH 1/2" SOCKET RATCHET TORQUE WRENCH
2	4	MOUNT BRACKET	
3	8	M8-1.25 X 30MM HEX HEAD BOLT	
4	4	M8-1.25 HEX NUT	
5	4	M8-1.25 EXTRUDED U-NUT	
6	8	5/16-18 X .75 SQUARE HEAD BOLT	
7	20	5/16" FLAT WASHER	
8	8	5/16" LOCK WASHER	
9	8	5/16" LOCK NUT	
1	2	ESTRIBOS (SE COMPRAN POR SEPARADO)	DADO DE 13MM LLAVE DE TUERCAS DE 13MM DADO DE 1/2" MANERAL LLAVE DE TORQUE
2	4	SOPORTES DE MONTAJE	
3	8	PERNOS CON CABEZA HEXAGONAL M8-1.25 X 30MM	
4	4	TUERCAS HEXAGONALES DE M8-1.25	
5	4	TUERCA A PRESIÓN EN "U" M8-1.25	
6	8	PERNOS CON CUADRADA DE 5/16-18 X .75	
7	20	ARANDELAS PLANAS DE 5/16"	
8	8	ARANDELAS DE PRESIÓN DE 5/16"	
9	8	TUERCA A PRESIÓN 5/16"	
1	2	MARCHEPIED (VENDU SÉPARÉMENT)	DOUILLE 13MM CLÉ 13MM DOUILLE 1/2 PO CLIQUET CIÉ DE COUPLE
2	4	SUPPORTS DE MONTAGE	
3	8	BOULONS A TETE HEXAGONALE M8-1.25 X 30MM	
4	4	ÉCROUS HEXAGONAUX M8-1.25	
6	4	ECROU EN U EXTRUDE M8-1.25	
7	8	BOULONS A TETE CARREE 5/16-18 X .75PO	
8	20	RONDELLE PLATE 5/16 PO	
9	8	RONDELLES A FREIN 5/16 PO	
10	8	ECROU FREINE 5/16 PO	

- STEP 1. Remove contents from box and check for damage. Verify all parts are present. Read instructions completely before beginning. It is strongly recommended to install the Sure Grip Gap Strip for these vehicle applications.
- STEP 2. Attach mounting brackets as shown. **SEE FIGURE 7 AND 8.**
- STEP 3. Insert square head bolts as shown (2 per slot, 4 per board). **SEE FIGURES 2 AND 3.**
NOTE: For lighted boards, run wiring harness prior to attaching board to brackets (refer to Step 5). **SEE FIGURES 2 AND 3.** Run longer wire harness on passenger side.
- STEP 4. For Sure-Grip Running Boards, slide closure strip as shown. Set lights (if purchased) in appropriate location. Attach to Sure-Grip Running Board as shown. **SEE FIGURE 2.** Drill hole through plastic strip and run wires as shown. **SEE FIGURE 5.**
- STEP 5. Attach board to brackets as shown. Make sure board and brackets are properly aligned and tighten fasteners. Recommended torque values are 10 FT.LBS. for 5/16" square head fasteners and 23 FT.LBS. for 8mm fasteners. **SEE FIGURE 5.**
NOTE: For lighted version of Step board, remove plastic cover from each end of under side of Step board. Proceed to Steps 6 and 7.

WARNING: INSTALLING LIGHT HARNESS REQUIRES SPLICING INTO VEHICLES ELECTRICAL SYSTEM. WESTIN RECOMMENDS USING A PROFESSIONAL FOR THIS INSTALLATION. NOTE: AVOID AREAS OF EXCESSIVE HEAT, VIBRATION, PINCH OR ROTATION WHEN SECURING HARNESS TO VEHICLE. CAUTION: ALWAYS USE A FUSED(+) POSITIVE SUPPLY SOURCE. UNDERCOAT SEAL FOR HARSH WEATHER.

HINT: Step boards: For Longevity, check rubber seals before installation. Rubber grommets around red and blue wires going into rear sockets, should be inserted and recessed about 1/4". **NOTE:** Remove bulbs and apply white grease into sockets and replace bulbs. Apply RTV Silicone where lights go into socket. Install lights and run wire loom as shown. **SEE FIGURE 3.** For Sure-Grip Running Boards, run wire loom down center as shown. **SEE FIGURE 2.**

- STEP 6. Determine whether your vehicle has a positive or negative switching courtesy system or an auxiliary light source (most Fords). Obtain an accurate wiring

diagram for your vehicle's courtesy light system.

For positive and negative switching:

Locate a pass-through point (usually under carpet at driver side door sill) for the wire harness. Locate main courtesy wire (usually wire lead to dome light). **NOTE:** If you do not use the main courtesy wire, lights will only function when one door is open. Route wire harness so that the 2 female connections (from step board) are nearest to pass thru point.*Connect opposite step board lead to either connection. Connect the splicing lead to remaining female socket and route one wire thru pass thru point. **SEE FIGURE 6.**

VERY IMPORTANT - Double check that your system has positive or negative switching.

For positive switching only: Connect positive wire to main courtesy system, (usually wire lead to dome light). TEST CONTINUITY BEFORE CONNECTING BY OPENING AND CLOSING ALL DOORS. Ground remaining wire.

For negative switching only: Connect negative wire to main courtesy system, (usually wire lead to dome light but sometimes from dome light to courtesy ECU). TEST GROUND CONTINUITY BEFORE CONNECTING BY OPENING AND CLOSING ALL DOORS. Connect remaining wire to battery using a 5A fuse.

**Be sure that you have not routed any wires near moving parts (i.e.. driveshaft) or near any heat generating source (i.e.. transmission, engine, exhaust).

Auxiliary Light source:

Locate auxiliary light source connection under vehicle (usually attached to back side of front or rear fender well (refer to vehicles owners manual).

SEE FIGURE 6. TEST SOURCE BEFORE CONNECTING. Connect splicing leads to aux light source. test step board lights for proper function by opening and closing doors.

STEP 7. Under-coat board, brackets and electrical wires, connections and lenses for harsh weather conditions. Reinstall plastic cover on underside of Step boards. **INSTALLATION IS COMPLETE.**

FINISH PROTECTION

Westin products have a high quality finish that must be cared for like any other exposed finish on the vehicle. Protect the finish with a non-abrasive automotive wax, (e.g. Pure Carnauba) on a regular basis. The use of any soap, polish or wax that contains an abrasive is detrimental, as the compounds scratch the finish and open it to corrosion.

- PASO 1. Retire el contenido de la caja y verifique que ninguna pieza se haya dañado. Verifique que no falte ninguna pieza. Lea las instrucciones completamente antes de comenzar. Se recomienda para instalar el Sure-Grip Gap Strip para las aplicaciones de estos vehículos.
- PASO 2. Instale los soportes de montaje como se muestra. **VEA LAS FIGURAS 7 Y 8.**
- PASO 3. Inserte los pernos con cabeza cuadrada como se muestra (2 por ranura, 4 por estribo). **VEA LAS FIGURAS 2 Y 3.**
NOTA: Para los estribos con faros, pase el arnés del cableado antes de instalar los estribos sobre los soportes (consulte el paso 2). **VEA LAS FIGURAS 2 Y 3.** Pase el arnés de cables más largo por el lado del acompañante.
- PASO 4. Para los estribos Sure-Grip, deslice la banda de cierre como se muestra. Ajuste los faros (si están incluidos) en la ubicación correcta. Instale los estribos Sure-Grip como se muestra. **VEA LA FIGURA 2.** Realice una perforación en la banda de plástico y pase los cables como se muestra. **VEA LA FIGURA 5.**
- PASO 5. Instale el estribo sobre los soportes como se muestra. Asegúrese de que el estribo y los soportes estén alineados correctamente y que los sujetadores estén apretados. Los valores recomendados del momento un torque son 10 libras-pies a sujetadores cuadrados del 5/16" y 23 libras-pies a los sujetadores de 8mm. **VEA LA FIGURA 5.**

NOTA: Para la versión de estribos con faros, retire la cubierta de plástico de cada extremo en la parte inferior del estribo. Continúe con los pasos 6 y 7.

ADVERTENCIA: LA INSTALACIÓN DEL ARNÉS DE LOS FAROS REQUIERE CONEXIÓN AL SISTEMA ELÉCTRICO DEL VEHÍCULO. WESTIN RECOMIENDA DEJAR LA INSTALACIÓN EN MANOS DE UN PROFESIONAL. NOTA: EVITE ÁREAS CON EXCESO DE CALOR, VIBRACIÓN, PRESIÓN O ROTACIÓN AL INSTALAR EL ARNÉS EN EL VEHÍCULO. PRECAUCIÓN: SIEMPRE USE UNA FUENTE DE ALIMENTACIÓN ELÉCTRICA POSITIVA (+) COMBINADA APLIQUE UN SELLADO DE HULE PARA CONDICIONES CLIMÁTICAS ADVERSAS.

SUGERENCIA: Estribos moldeados: para una mayor duración, verifique los sellos de hule antes de la instalación. Los taponos de hule que rodean los cables rojos y azules que se introducen en los tomas traseros deben introducirse y embutirse a aproximadamente 1/4". **NOTA:** retire los focos y aplique grasa blanca en los tomas, y reemplace los focos. Aplique silicona RTV al introducir los focos en los tomas. Instale los faros y pase el tubo de cables como se muestra. **VEA LA FIGURA 3.** Para los estribos Sure-Grip, pase el tubo de cables por debajo del centro como se muestra. **VEA LA FIGURA 2.**

- PASO 6. Determine si su vehículo tiene un sistema de luz de cortesía de interruptor positivo o negativo, o una fuente de luz auxiliar (la mayoría de los modelos de Ford). Obtenga un plano preciso del cableado del sistema de luces de cortesía de su vehículo.
Para interruptores positivos y negativos:
Identifique un punto de paso (generalmente debajo del tapete del umbral de la puerta del lado del conductor) para el arnés de cables. Identifique el cable principal del sistema de las luces de cortesía (generalmente se provee un conductor a la luz del techo). **NOTA:** si no usa el cable principal de las luces de cortesía, las luces sólo funcionarán cuando la puerta esté abierta. Pase el arnés de cables de modo que las dos conexiones hembras (del estribo) queden más próximas al punto de paso. *Conecte el conductor del estribo opuesto a cualquier conexión. Conecte el cable de conexión al toma hembra que queda libre y atraviese un cable por el punto de paso. **VEA LA FIGURA 6.**

MUY IMPORTANTE: vuelva a comprobar si su sistema tiene un interruptor positivo o negativo.

Para interruptor positivo únicamente: conecte el cable positivo al sistema principal de las luces de cortesía (generalmente se provee un conductor a la luz del techo). ABRA Y CIERRE TODAS LAS PUERTAS PARA COMPROBAR LA CONTINUIDAD ANTES DE REALIZAR LA CONEXIÓN. Aterrice el cable restante.

Para interruptor negativo únicamente: conecte el cable negativo al sistema principal de luces de cortesía (generalmente, el cable está conectado a la luz del techo, pero a veces la conexión va desde la luz del techo a la unidad de control eléctrico de la luz de cortesía). ABRA Y CIERRE TODAS LAS PUERTAS PARA COMPROBAR LA CONTINUIDAD A TIERRA ANTES DE REALIZAR LA CONEXIÓN. Conecte el cable restante a la batería con un fusil de 5 A.

**Asegúrese de no pasar ningún cable cerca de piezas móviles (por ejemplo, el eje del motor) o cerca de ninguna fuente de generación de calor (por ej., transmisión, motor, escape).

Fuente de luz auxiliar:

Identifique la conexión de la fuente de luz auxiliar debajo del vehículo, que generalmente está instalada en la parte posterior del salpicadero delantero o trasero (consulte el manual del propietario). **VEA LA FIGURA 6.** COMPRUEBE LA FUENTE ANTES DE REALIZAR LA CONEXIÓN. Conecte el cable de conexión a la fuente de luz auxiliar. Abra y cierre la puerta para verificar el correcto funcionamiento de los faros de los estribos.

- PASO 7. Aplique un sellado de hule a los estribos, soportes y cables eléctricos, conexiones y lentes para protegerlos de condiciones climáticas adversas. Vuelva a instalar la cubierta de plástico en la parte inferior de los estribos. **LA INSTALACIÓN ESTÁ COMPLETA.**

PROTECCIÓN DEL ACABADO

Los productos Westin tienen un acabado de alta calidad que requiere del mismo cuidado que cualquier otro acabado expuesto del vehículo. Proteja el acabado con una cera no abrasiva para automóviles (por ejemplo, Pure Carnauba) regularmente. El uso de cualquier jabón, pulidor o cera que contenga un abrasivo es nocivo, dado que los componentes rayan el acabado y lo exponen a la corrosión.

- ÉTAPE 1. Enlevez le contenu de la boîte et vérifiez pour tout dommage. Vérifiez que toutes les pièces y sont. Lisez les consignes afin de bien les comprendre avant de commencer. Pour ces applications, il est fortement recommandé pour installer l'ensemble de garniture Sure-Grip.
- ÉTAPE 2. Montez les supports de montage tel qu'illustré. **VOIR FIGURES 7 ET 8.**
- ÉTAPE 3. Insérez les boulons à tête carrée tel qu'illustré (2 par fente, 4 par marche-pieds). **VOIR FIGURES 2 ET 3.**
REMARQUE: Pour les marchepieds éclairés, poser le faisceau de câblage avant de fixer le marchepied aux supports (voir l'étape 5). **VOIR LES FIGURES 2 ET 3.** Poser le faisceau de câblage le plus long du côté passager.
- ÉTAPE 4. Pour les marchepieds Sure-Grip, faire glisser la bande de fermeture tel qu'illustré. Placer les lumières (si incluses) dans les endroits appropriés. Les fixer sur le marchepied Sure-Grip tel qu'illustré. **VOIR LA FIGURE 2.** Percer un trou dans la bande de plastique et y faire passer les fils tel qu'illustré. **VOIR LA FIGURE 5.**
- ÉTAPE 5. Monter le marchepied sur les supports tel qu'illustré. S'assurer que le marchepied et les supports sont correctement alignés et serrer les attaches. Les valeurs de couple recommandées sont 10 libras-pies a los sujetadores carrées de 5/16 po y 23 libras-pies a los sujetadores de 8mm. **VOIR FIGURE 5.**

NOTA: Pour la barre de frottement illuminée, retirez le couvercle de plastique de chaque bout de la face inférieure de la barre. Passez aux étapes 6 et 7.

MISE EN GARDE: L'INSTALLATION DU FAISCEAU DE CÂBLAGE NÉCESSITE L'ÉPISSAGE DU SYSTÈME ÉLECTRIQUE DU VÉHICULE. WESTIN RECOMMANDE QUE L'INSTALLATION SOIT EFFECTUÉE PAR UN PROFESSIONNEL. NOTA : ÉVITEZ LES ZONES DE CHALEUR INTENSE, LES VIBRATIONS, LE PINCEMENT OU LA ROTATION LORS DU MONTAGE DU FAISCEAU AU VÉHICULE. ATTENTION TOUJOURS UTILISER UNE SOURCE D'ALIMENTATION POSITIVE PROTÉGÉE PAR UN FUSIBLE (+) ENDUIRE LA BAGUE D'UN PRODUIT D'ÉTANCHEITE POUR LES CLIMATS SEVERES.

CONSEIL: Marchepieds moulés : Pour une longue vie de service, vérifier les joints de caoutchouc avant l'installation. Les passe-fils de caoutchouc autour des fils rouges et bleus passant dans les douilles arrière doivent être insérés et enfoncés environ 1/4 po. **REMARQUE:** Retirer les ampoules et appliquer une couche de graisse blanche dans les douilles et ensuite reposer les ampoules. Appliquer de la silicone RTV aux endroits où les lumières seront placées dans la douille. Installer les lumières et le faisceau de câblage tel qu'illustré. **VOIR LA FIGURE 3.** Pour les marchepieds Sure-Grip, poser le faisceau de câblage le long du centre tel qu'illustré. **VOIR LA FIGURE 2.**

ÉTAPE 6. Déterminer si le véhicule est muni d'un système de lampe d'accueil négatif ou positif ou d'une source d'éclairage auxiliaire (la majorité des Ford). Obtenir le bon schéma de câblage pour le système de lampe d'accueil du véhicule.

Pour commutation négative et positive :

Situer le passe-câble (normalement sous le tapis, près de la portière du chauffeur) pour le faisceau de câblage. Situer le fil principal du système d'accueil (habituellement le fil vers le plafonnier). **REMARQUE:** Si vous n'utilisez pas le fil principal de la lampe d'accueil, les lampes ne fonctionneront que lorsqu'une portière est ouverte. Poser le faisceau de câblage de façon à ce que les deux connexions femelles (du marchepied) se trouvent le plus près du passe-câble.

*Brancher les fils de l'autre marchepied à chaque bout. Brancher le fil d'épissure à la douille femelle restante et passer un fil dans le passe-câble.

VOIR LA FIGURE 6.

TRÈS IMPORTANT: Vérifier que le système est à commutation positive ou négative.

Pour la commutation positive seulement:

Brancher le fil positif au système d'accueil principal (habituellement le fil vers le plafonnier). **VÉRIFIER LA CONTINUITÉ AVANT D'EFFECTUER LA CONNEXION EN OUVRANT ET REFÉRMENT TOUTES LES PORTIÈRES.** Mettre à la masse le fil restant.

Pour la commutation négative seulement :

Brancher le fil négatif au système d'accueil principal (habituellement le fil vers le plafonnier mais parfois le fil venant du plafonnier vers l'UCE du système d'accueil). **VÉRIFIER LA CONTINUITÉ DE LA MASSE AVANT D'EFFECTUER LA CONNEXION EN OUVRANT ET REFÉRMENT TOUTES LES PORTIÈRES.** Brancher le fil restant à la batterie au moyen d'un fusible 5A.

**S'assurer de ne pas placer les fils près des pièces mobiles (c'est-à-dire l'arbre d'entraînement) ni près de toute source de chaleur (c'est-à-dire la transmission, le moteur, l'échappement).

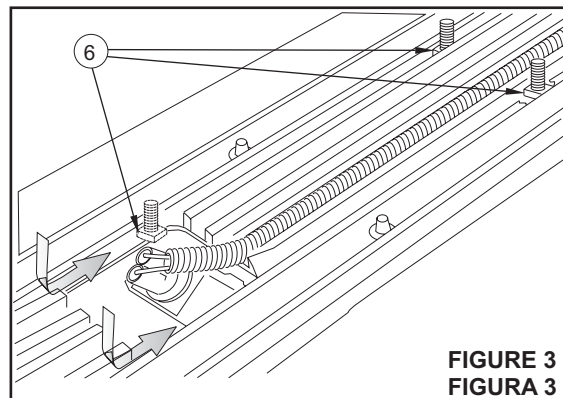
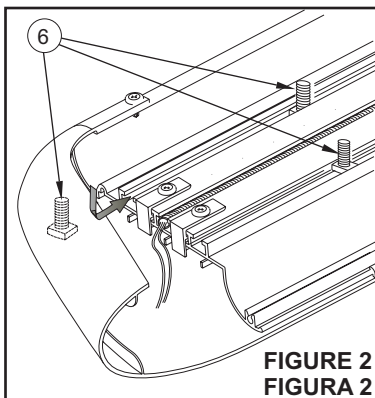
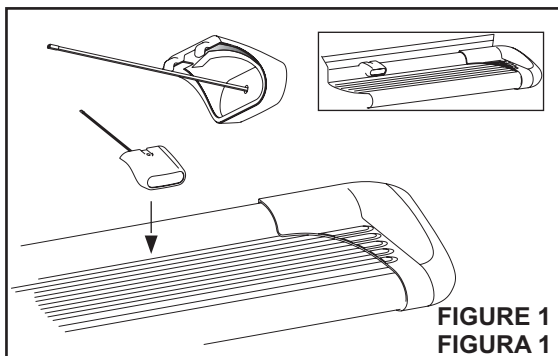
Source de lumière auxiliaire :

Situer le raccord de la source d'éclairage auxiliaire sous le véhicule (habituellement fixé sur la face inférieure du compartiment d'aile avant ou arrière) (consulter le manuel de l'utilisateur du véhicule). **VOIR LA FIGURE 6. TESTER LA SOURCE AVANT D'EFFECTUER LA CONNEXION.** Brancher les fils d'épissure sur la source de lumière auxiliaire et vérifier le bon fonctionnement des lumières du marchepied en ouvrant et refermant les portières.

ÉTAPE 7. Appliquer un enduit de protection sur le dessous du marchepied, les supports et les fils électriques, ainsi que les connexions et lentilles en climat sévère. Reposer le couvercle de plastique sur le dessous du marchepied. **L'INSTALLATION EST TERMINÉE.**

PROTECTION DE LA FINISSON

Les produits Westin ont une finition de haute qualité qui requiert des soins, comme toute autre finition du véhicule exposée aux éléments. Protégez la finition à l'aide d'une cire non-abrasive (par exemple, Pure Carnauba) de façon régulière. L'usage de tout savon, pâte à polir ou cire contenant un abrasif est nuisible, puisque les composantes strient la finition et la laissent vulnérable à la corrosion.



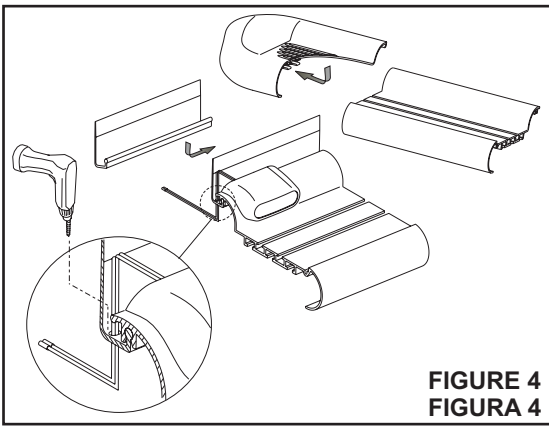


FIGURE 4
FIGURA 4

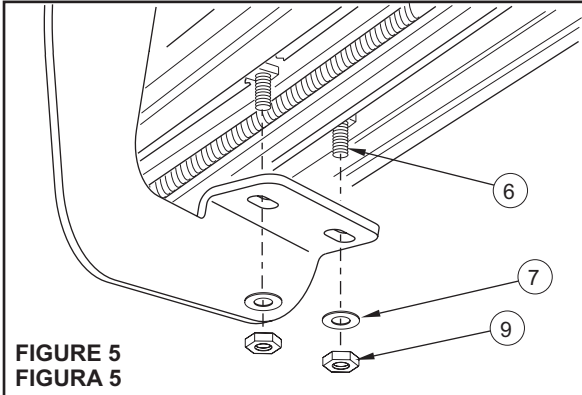


FIGURE 5
FIGURA 5

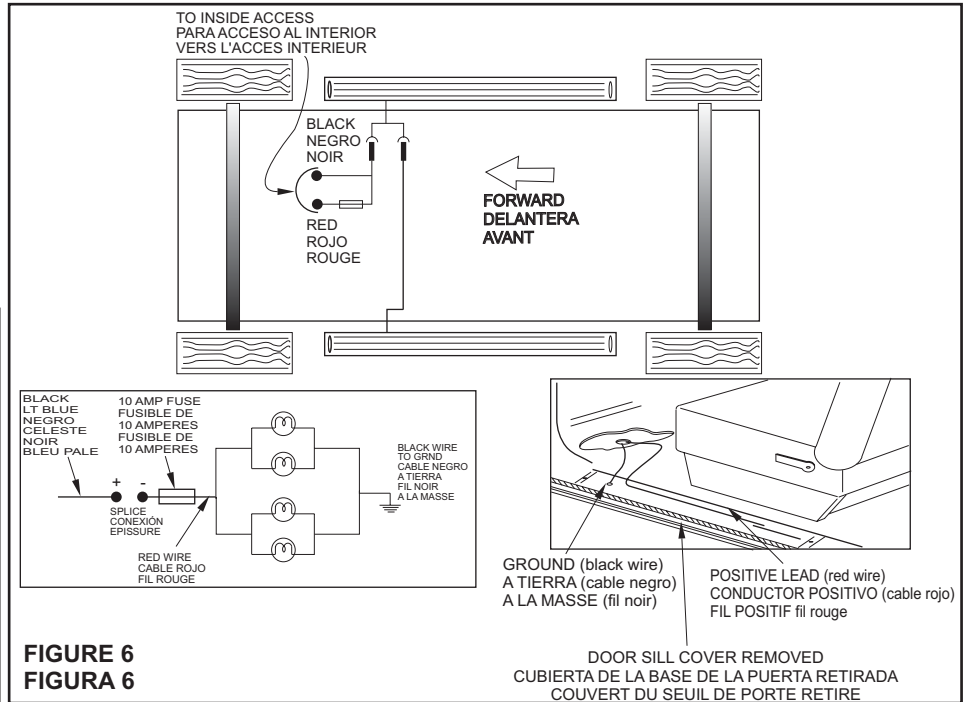


FIGURE 6
FIGURA 6

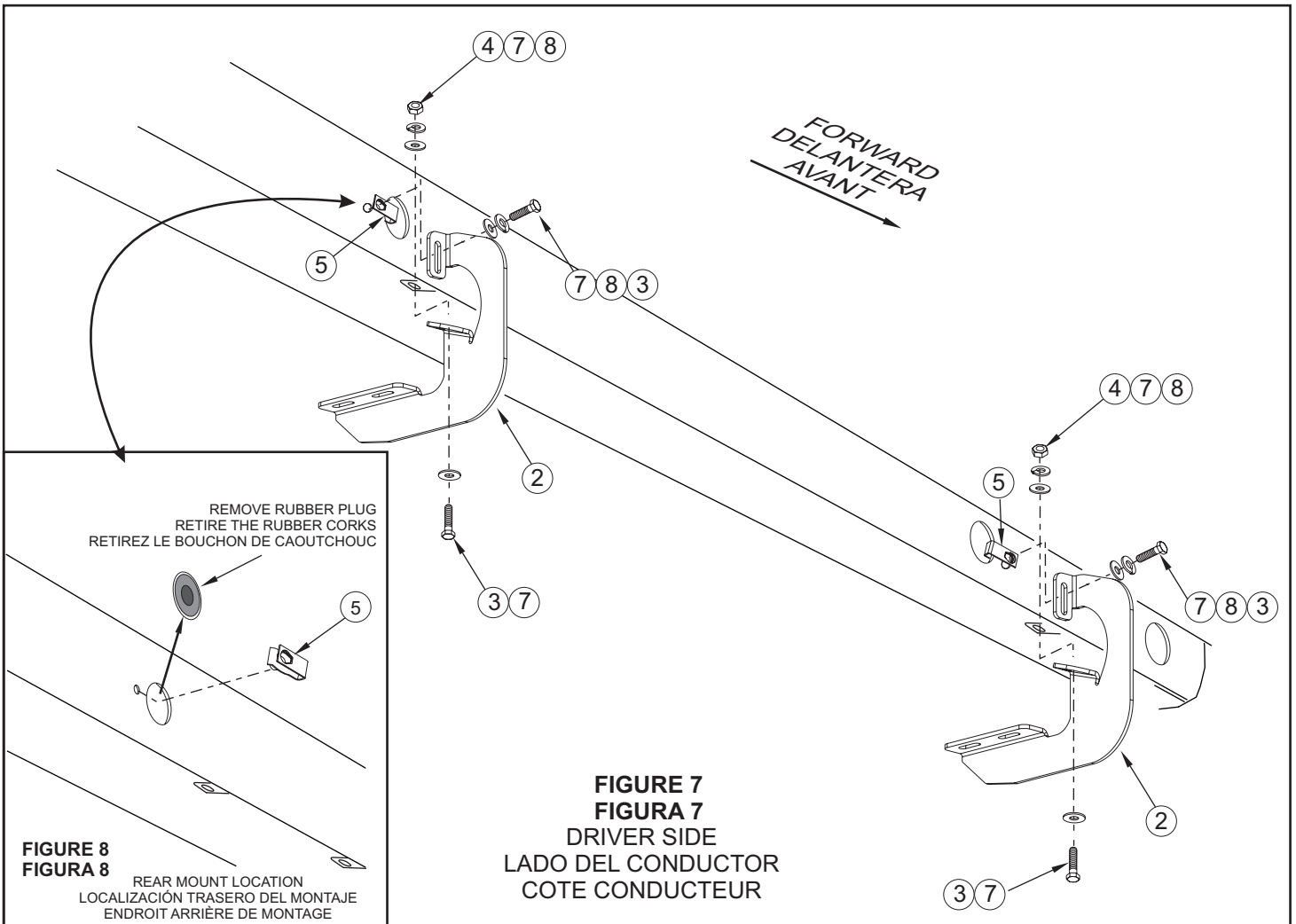


FIGURE 8
FIGURA 8