



SIGNATURE OF QUALITY

# INSTRUCTIONS-INSTRUCCIONES-CONSIGNES

APPLICATION: 2004-2008 DODGE DURANGO/2006-2008 CHRYSLER ASPEN

APLICACIÓN: DODGE DURANGO, MOD. 2004-2008/CHRYSLER ASPEN, MOD.2006-2008

APPLICATION: 2004-2008 DODGE DURANGO/2006-2008 CHRYSLER ASPEN

## AUTOMOTIVE PRODUCTS, INC.

MOUNT KIT EQUIPO DE MONTAJE JEU DE MONTAGE 27-1545	SURE-GRIP OPTIONAL LIGHT KIT 27-6000				
MOLDED STEP BOARDS 27-0010 27-0015	SURE-GRIP BOARDS 27-6130 27-6135 27-6530				

ITEM	QTY	CONTENTS - CONTENIDO - CONTENU	TOOLS-HERRAMIENTA-OUTILS
1	2	STEP BOARD (PURCHASED SEPARATELY)	9/16" SOCKET 7/16" SOCKET 9/16" WRENCH 7/16" WRENCH PLIERS RATCHET TORQUE WRENCH
2	6	MOUNT BRACKET	
3	6	BOLT PLATE	
4	6	3/8-16 X 1.00" HEX HEAD BOLT	
5	12	3/8" FLAT WASHER	
6	12	3/8" LOCK WASHER	
7	6	3/8-16 HEX NUT	
8	6	3/8" HEX RIVNUT/NUTSERT	
9	12	5/16-18 X .75" SQUARE HEAD BOLT	
10	12	5/16" SAE FLAT WASHER	
11	12	5/16-18 LOCK NUT	
1	2	ESTRIBOS (SE COMPRAN POR SEPARADO)	DADO DE 9/16" DADO DE 7/16" LLAVE DE TUERCAS 9/16" LLAVE DE TUERCAS 7/16" ALICATES MANERAL LLAVE DE TORQUE
2	6	SOPORTE	
3	6	PLACAS DE PERNOS	
4	6	PERNOS CON CABEZA HEXAGONAL DE 3/8-16 X 1,00"	
5	12	ARANDELAS PLANAS DE 3/8"	
6	12	ARANDELAS DE PRESIÓN DE 3/8"	
7	6	TUERCAS HEXAGONALES DE 3/8-16	
8	6	TUERCA DE INSERCIÓN HEXAGONAL 3/8"	
9	12	PERNOS CON CABEZA CUADRADA DE 5/16"	
10	12	ARANDELAS PLANAS DE SAE 5/16"	
11	12	TUERCA PRESIÓN DE 5/16-18	
1	2	MARCHEPIED (VENDU SÉPARÉMENT)	DOUILLE 9/16 PO DOUILLE 7/16 PO CLEF 9/16 PO CLEF 7/16 PINCES CLIQUET CLEF DE COUPLE
2	6	SUPPORTS	
3	6	PLAQUES DE BOULON	
4	6	BOULONS A TETE HEXAGONALE 3/8-16 X 1,00 PO	
5	12	RONDELLES PLATES 3/8 PO	
6	12	RONDELLES A FREIN 3/8 PO	
7	6	ÉCROUS HEXAGONAUX 3/8 PO	
8	6	ÉCROU SERTI À SIX PANS 3/8 PO	
9	12	BOULON A TETE CARREE 5/16 PO	
10	12	RONDELLE PLATE SAE 5/16 PO	
11	12	ECROU A FREIN 5/16-18	

- STEP 1. Remove contents from box and check for damage. Verify all parts are present. Read instructions completely before beginning. It is strongly recommended to install the Sure Grip Gap Strip for these vehicle applications.
- STEP 2. Insert hex rivnuts as shown. **SEE FIGURE 2.**
- STEP 3. Separate trim from rocker panel and insert bolt plates as shown. Leave loose. **SEE FIGURES 1 AND 2.**
- STEP 4. Loosely attach brackets as shown. **SEE FIGURE 3.** Tighten top bolt to crimp rivnut until increased resistance is felt. **SEE FIGURE 4.** Verify rivnut is not loose in hole, otherwise re-tighten. Hold bolt plate parallel to rocker panel and tighten bottom nut. Re-attach trim panel as shown. **SEE FIGURE 4.**
- STEP 5. Insert square head bolts as shown (3 per slot, 6 per board). **SEE FIGURES 6 AND 7. NOTE:** For lighted boards, run wiring harness prior to attaching board to brackets (refer to Step 8). **SEE FIGURES 6,7, AND 10.** Run longer wire harness on passenger side.
- STEP 6. For Sure-Grip Running Boards, slide closure strip as shown. Set lights (if purchased) in appropriate location. Attach to Sure-Grip Running Board as shown. **SEE FIGURE 5.** Drill hole through plastic strip and run wires as shown. **SEE FIGURE 8.**
- STEP 7. Attach board to brackets as shown. Make sure board and brackets are properly aligned and tighten fasteners. Recommended torque values are 10 FT.LBS. for 5/16" square head fasteners and 26 FT.LBS. for 3/8" fasteners.  
**NOTE:** For lighted version of Molded Step Board, remove plastic cover from each end of under side of board. Proceed to Steps 8-9.

**WARNING: INSTALLING LIGHT HARNESS REQUIRES SPLICING INTO VEHICLES ELECTRICAL SYSTEM. WESTIN RECOMMENDS USING A PROFESSIONAL FOR THIS INSTALLATION. NOTE: AVOID AREAS OF EXCESSIVE HEAT, VIBRATION, PINCH OR ROTATION WHEN SECURING HARNESS TO VEHICLE. CAUTION: ALWAYS USE A FUSED(+) POSITIVE SUPPLY SOURCE. UNDERCOAT SEAL FOR HARSH WEATHER.**

**HINT:** Molded Step Boards: For longevity, check rubber seals before installation. Rubber grommets around red and blue wires going into rear sockets, should be inserted and recessed about 1/4". **NOTE:** Remove bulbs and apply white grease into sockets and replace bulbs. Apply RTV Silicone where lights go into socket. Install lights and run wire loom as shown. **SEE FIGURE 7.** For Sure-Grip Running Boards, run wire loom down center as shown. **SEE FIGURE 6.**

STEP 8. Determine whether your vehicle has a positive or negative switching courtesy system or an auxiliary light source (most Fords). Obtain an accurate wiring diagram for your vehicle's courtesy light system.

**For positive and negative switching:**

Locate a pass-through point (usually under carpet at driver side door sill) for the wire harness. Locate main courtesy wire (usually wire lead to dome light). **NOTE:** If you do not use the main courtesy wire, lights will only function when one door is open. Route wire harness so that the 2 female connections (from step board) are nearest to pass thru point. \*Connect opposite step board lead to either connection. Connect the splicing lead to remaining female socket and route one wire thru pass thru point. **SEE FIGURE 10.**

**VERY IMPORTANT** - Double check that your system has positive or negative switching.

**For positive switching only:** Connect positive wire to main courtesy system, (usually wire lead to dome light). TEST CONTINUITY BEFORE CONNECTING BY OPENING AND CLOSING ALL DOORS. Ground remaining wire.

**For negative switching only:** Connect negative wire to main courtesy system, (usually wire lead to dome light but sometimes from dome light to courtesy ECU). TEST GROUND CONTINUITY BEFORE CONNECTING BY OPENING AND CLOSING ALL DOORS. Connect remaining wire to battery using a 5A fuse.

\*\*Be sure that you have not routed any wires near moving parts (i.e.. driveshaft) or near any heat generating source (i.e.. transmission, engine, exhaust).

**Auxiliary Light source:**

Locate auxiliary light source connection under vehicle (usually attached to back side of front or rear fender well (refer to vehicles owners manual). **SEE FIGURE 10.** TEST SOURCE BEFORE CONNECTING. Connect splicing leads to aux light source. test step board lights for proper function by opening and closing doors.

STEP 9. Under-coat board, brackets and electrical wires, connections and lenses for harsh weather conditions. Reinstall plastic cover on underside of Step boards. **INSTALLATION IS COMPLETE.**

---

**FINISH PROTECTION**

Westin products have a high quality finish that must be cared for like any other exposed finish on the vehicle. Protect the finish with a non-abrasive automotive wax, (e.g. Pure Carnauba) on a regular basis. The use of any soap, polish or wax that contains an abrasive is detrimental, as the compounds scratch the finish and open it to corrosion.

---

PASO 1. Retire el contenido de la caja y verifique que ninguna pieza se haya dañado. Compruebe que no falte ninguna pieza. Lea las instrucciones completamente antes de comenzar. Se recomienda para instalar el Sure-Grip Gap Strip para las aplicaciones de estos vehículos.

PASO 2. Instale los insertos roscados hexagonales como se muestra. **VEA LA FIGURA 2.**

PASO 3. Separe el reborde del panel bajo la puerta e inserte las placas de pernos como se muestra. Deje sin apretar. **VEA LAS FIGURAS 1 Y 2.**

PASO 4. Instale sin apretar los soportes como se muestra. **VEA LA FIGURA 3.** Apriete el perno superior para encajar el inserto roscado hasta que sienta una mayor resistencia. **VEA LA FIGURA 4.** Verifique que el inserto roscado no haya quedado flojo en el agujero; si está floja, vuelva a apretarla. Mantenga la placa de pernos paralela al panel bajo la puerta y apriete la tuerca de abajo. **VEA LA FIGURA 4.**

PASO 5. Inserte los pernos con cabeza cuadrada como se muestra (3 por ranura, 6 por estribo). **VEA LAS FIGURAS 6 Y 7. NOTA:** Para los estribos con faros, pase el arnés del cableado antes de instalar los estribos sobre los soportes (consulte el paso 8). **VEA LAS FIGURAS 6,7,Y 10.** Pase el arnés de cables más largo por el lado del acompañante.

PASO 6. Para los estribos Sure-Grip, deslice la banda de cierre como se muestra. Ajuste los faros (si están incluidos) en la ubicación correcta. Instale los estribos Sure-Grip como se muestra. **VEA LA FIGURA 7.** Realice una perforación en la banda de plástico y pase los cables como se muestra. **VEA LA FIGURA 5.**

PASO 7. Instale el estribo sobre los soportes como se muestra. Asegúrese de que el estribo y los soportes estén alineados correctamente y que los sujetadores estén apretados. Los valores recomendados del momento un torque son 10 libras-pies a sujetadores cuadrados del 5/16" y 26 libras-pies a los sujetadores de 3/8".

**NOTA:** Para la versión de estribos moldeados con faros, retire la tapa de plástico de cada extremo en la parte inferior del estribo. Continúe con los pasos 8 y 9.

**ADVERTENCIA: LA INSTALACIÓN DEL ARNÉS DE LOS FAROS REQUIERE CONEXIÓN AL SISTEMA ELÉCTRICO DEL VEHÍCULO. WESTIN RECOMIENDA DEJAR LA INSTALACIÓN EN MANOS DE UN PROFESIONAL. NOTA: EVITE ÁREAS CON EXCESO DE CALOR, VIBRACIÓN, PRESIÓN O ROTACIÓN AL AJUSTAR EL ARNÉS AL VEHÍCULO. PRECAUCIÓN: SIEMPRE USE UNA FUENTE DE ALIMENTACIÓN ELÉCTRICA POSITIVA (+) COMBINADA. APLIQUE UN SELLADO DE IMPRIMACIÓN PARA CONDICIONES CLIMÁTICAS ADVERSAS.**

**SUGERENCIA:** Estribos moldeados: para una mayor duración, verifique los sellos de hule antes de la instalación. Los tapones de hule que rodean los cables rojos y azules que se introducen en los tomas traseros deben introducirse y embutirse a aproximadamente 1/4". **NOTA:** retire los focos y aplique grasa blanca en los tomas, y reemplace los focos. Aplique silicona RTV al introducir los focos en los tomas. Instale los faros y pase el tubo de cables como se muestra. **VEA LA FIGURA 7.** Para los estribos Sure-Grip, pase el tubo de cables por debajo del centro como se muestra. **VEA LA FIGURA 6.**

PASO 8. Determine si su vehículo tiene un sistema de luz de cortesía de interruptor positivo o negativo, o una fuente de luz auxiliar (la mayoría de los modelos de Ford). Obtenga un plano preciso del cableado del sistema de luces de cortesía de su vehículo.

**Para interruptores positivos y negativos:**

Identifique un punto de paso (generalmente debajo del tapete del umbral de la puerta del lado del conductor) para el arnés de cables. Identifique el cable principal del sistema de las luces de cortesía (generalmente se provee un conductor a la luz del techo). **NOTA:** si no usa el cable principal de las luces de cortesía, las luces sólo funcionarán cuando la puerta esté abierta. Pase el arnés de cables de modo que las dos conexiones hembras (del estribo) queden más próximas al punto de paso. \*Conecte el conductor del estribo opuesto a cualquier conexión. Conecte el cable de conexión al toma hembra que queda libre y atraviese un cable por el punto de paso. **VEA LA FIGURA 10.**

**MUY IMPORTANTE:** vuelva a comprobar si su sistema tiene un interruptor positivo o negativo.

**Para interruptor positivo únicamente:** conecte el cable positivo al sistema principal de las luces de cortesía (generalmente se provee un conductor a la luz del techo). ABRA Y CIERRE TODAS LAS PUERTAS PARA COMPROBAR LA CONTINUIDAD ANTES DE REALIZAR LA CONEXIÓN. Aterrice el cable restante.

**Para interruptor negativo únicamente:** conecte el cable negativo al sistema principal de luces de cortesía (generalmente, el cable está conectado a la luz del techo, pero a veces la conexión va desde la luz del techo a la unidad de control eléctrico de la luz de cortesía). ABRA Y CIERRE TODAS LAS PUERTAS PARA COMPROBAR LA CONTINUIDAD A TIERRA ANTES DE REALIZAR LA CONEXIÓN. Conecte el cable restante a la batería con un fusil de 5 A.

\*\*Asegúrese de no pasar ningún cable cerca de piezas móviles (por ejemplo, el eje del motor) o cerca de ninguna fuente de generación de calor (por ej., transmisión, motor, escape).

**Fuente de luz auxiliar:**

Identifique la conexión de la fuente de luz auxiliar debajo del vehículo, que generalmente está instalada en la parte posterior del salpicadero delantero o trasero (consulte el manual del propietario). **VEA LA FIGURA 10.** COMPRUEBE LA FUENTE ANTES DE REALIZAR LA CONEXIÓN. Conecte el

- cable de conexión a la fuente de luz auxiliar. Abra y cierre la puerta para verificar el correcto funcionamiento de los faros de los estribos.
- PASO 9. Aplique un sellado de hule a los estribos, soportes y cables eléctricos, conexiones y lentes para protegerlos de condiciones climáticas adversas. Vuelva a instalar la cubierta de plástico en la parte inferior de los estribos. **LA INSTALACIÓN ESTÁ COMPLETA.**

---

#### PROTECCIÓN DEL ACABADO

Los productos Westin tienen un acabado de alta calidad que requiere del mismo cuidado que cualquier otro acabado expuesto del vehículo. Proteja el acabado con una cera no abrasiva para automóviles (por ejemplo, Pure Carnauba) regularmente. El uso de cualquier jabón, pulidor o cera que contenga un abrasivo es nocivo, dado que los componentes rayan el acabado y lo exponen a la corrosión.

---

- ÉTAPE 1. Enlever le contenu de la boîte et vérifier que les pièces ne sont pas endommagées. Vérifier que toutes les pièces y sont. Lire les instructions afin de bien les comprendre avant de commencer. Pour ces applications, il est fortement recommandé pour installer l'ensemble de garniture Sure-Grip.
- ÉTAPE 2. Insérez les écrous sertis à six pans tel qu'illustré. **VOIR FIGURE 2.**
- ÉTAPE 3. Soulevez la garniture du bas de caisse et insérez les plaques de boulon tel qu'illustré. Ne pas serrer. **VOIR FIGURES 1 ET 2.**
- ÉTAPE 4. Montez sans serrer les supports de montage tel qu'illustré. **VOIR FIGURE 3.** Serrez le boulon supérieur afin de serrer le l'écrou sertis à six pans jusqu'à résistance. **VOIR FIGURE 4.** Vérifiez que le l'écrou sertis à six pans n'est pas lâche dans son trou, sinon reserrer. Tenez la plaque de boulon parallèle au bas de caisse et serrez l'écrou inférieur. **VOIR FIGURE 4.**
- ÉTAPE 5. Insérez les boulons à tête carrée tel qu'illustré (3 par fente, 6 par marche-pieds). **VOIR FIGURE 6 ET 7. REMARQUE:** Pour les marchepieds éclairés, poser le faisceau de câblage avant de fixer le marchepied aux supports (voir l'étape 8). **VOIR LES FIGURES 6, 7, ET 10.** Poser le faisceau de câblage le plus long du côté passager.
- ÉTAPE 6. Pour les marchepieds Sure-Grip, faire glisser la bande de fermeture tel qu'illustré. Placer les lumières (si incluses) dans les endroits appropriés. Les fixer sur le marchepied Sure-Grip tel qu'illustré. **VOIR LA FIGURE 9.** Percer un trou dans la bande de plastique et y faire passer les fils tel qu'illustré. **VOIR LA FIGURE 8.**
- ÉTAPE 7. Monter le marchepied sur les supports tel qu'illustré. S'assurer que le marchepied et les supports sont correctement alignés et serrer les attaches. Les valeurs de couple recommandées sont 10 libras-pies a los sujetadores carrées de 5/16 po y 26 libras-pies a los sujetadores de 3/8 po.
- REMARQUE:** Pour la version éclairée du marchepied moulé, retirer le couvercle de plastique de chaque extrémité du dessous du marchepied. Passer aux étapes 8-9.

**AVERTISSEMENT: L'INSTALLATION DU FAISCEAU D'ÉCLAIRAGE NÉCESSITE UN ÉPISSAGE DU SYSTÈME DE CÂBLES DU VÉHICULE. WESTIN RECOMMANDE QUE L'INSTALLATION SOIT EFFECTUÉE PAR UN PROFESSIONNEL. REMARQUE: ÉVITER LES ZONES DE CHALEUR EXCESSIVE, VIBRATIONS, PINCEMENTS ET ROTATIONS EN MONTANT LE FAISCEAU SUR LE VÉHICULE. MISE EN GARDE: TOUJOURS EMPLOYER UNE SOURCE D'ALIMENTATION POSITIVE PROTÉGÉE PAR FUSIBLE (+). EN CLIMAT SÉVÈRE, ENDUIRE LA BAGUE D'UN PRODUIT D'ÉTANCHÉITÉ.**

**CONSEIL:** Marchepieds moulés : Pour une longue vie de service, vérifier les joints de caoutchouc avant l'installation. Les passe-fils de caoutchouc autour des fils rouges et bleus passant dans les douilles arrière doivent être insérés et enfoncés environ 1/4 po. **REMARQUE:** Retirer les ampoules et appliquer une couche de graisse blanche dans les douilles et ensuite reposer les ampoules. Appliquer de la silicone RTV aux endroits où les lumières seront placées dans la douille. Installer les lumières et le faisceau de câblage tel qu'illustré. **VOIR LA FIGURE 7.** Pour les marchepieds Sure-Grip, poser le faisceau de câblage le long du centre tel qu'illustré. **VOIR LA FIGURE 6.**

- ÉTAPE 8. Déterminer si le véhicule est muni d'un système de lampe d'accueil négatif ou positif ou d'une source d'éclairage auxiliaire (la majorité des Ford). Obtenir le bon schéma de câblage pour le système de lampe d'accueil du véhicule.

**Pour commutation négative et positive :**

Situer le passe-câble (normalement sous le tapis, près de la portière du chauffeur) pour le faisceau de câblage. Situer le fil principal du système d'accueil (habituellement le fil vers le plafonnier). **REMARQUE:** Si vous n'utilisez pas le fil principal de la lampe d'accueil, les lampes ne fonctionneront que lorsqu'une portière est ouverte. Poser le faisceau de câblage de façon à ce que les deux connexions femelles (du marchepied) se trouvent le plus près du passe-câble.

\*Brancher les fils de l'autre marchepied à chaque bout. Brancher le fil d'épaisseur à la douille femelle restante et passer un fil dans le passe-câble. **VOIR LA FIGURE 10.**

**TRÈS IMPORTANT:** Vérifier que le système est à commutation positive ou négative.

**Pour la commutation positive seulement:**

Brancher le fil positif au système d'accueil principal (habituellement le fil vers le plafonnier). **VÉRIFIER LA CONTINUITÉ AVANT D'EFFECTUER LA CONNEXION EN OUVRANT ET REFERMANT TOUTES LES PORTIÈRES.** Mettre à la masse le fil restant.

**Pour la commutation négative seulement :**

Brancher le fil négatif au système d'accueil principal (habituellement le fil vers le plafonnier mais parfois le fil venant du plafonnier vers l'UCE du système d'accueil). **VÉRIFIER LA CONTINUITÉ DE LA MASSE AVANT D'EFFECTUER LA CONNEXION EN OUVRANT ET REFERMANT TOUTES LES PORTIÈRES.** Brancher le fil restant à la batterie au moyen d'un fusible 5A.

\*\*S'assurer de ne pas placer les fils près des pièces mobiles (c'est-à-dire l'arbre d'entraînement) ni près de toute source de chaleur (c'est-à-dire la transmission, le moteur, l'échappement).

**Source de lumière auxiliaire :**

Situer le raccord de la source d'éclairage auxiliaire sous le véhicule (habituellement fixé sur la face inférieure du compartiment d'aile avant ou arrière) (consulter le manuel de l'utilisateur du véhicule). **VOIR LA FIGURE 10.** **TESTER LA SOURCE AVANT D'EFFECTUER LA CONNEXION.** Brancher les fils d'épaisseur sur la source de lumière auxiliaire et vérifier le bon fonctionnement des lumières du marchepied en ouvrant et refermant les portières.

- ÉTAPE 9. Appliquer un enduit de protection sur le dessous du marchepied, les supports et les fils électriques, ainsi que les connexions et lentilles en climat sévère. Reposer le couvercle de plastique sur le dessous du marchepied. **L'INSTALLATION EST TERMINÉE.**

---

#### PROTECTION DE LA FINISSON

Les produits Westin ont une finition de haute qualité qui requiert des soins, comme toute autre finition du véhicule exposée aux éléments. Protégez la finition à l'aide d'une cire non-abrasive (par exemple, Pure Carnauba) de façon régulière. L'usage de tout savon, pâte à polir ou cire contenant un abrasif est nuisible, puisque les composantes strient la finition et la laissent vulnérable à la corrosion.

---



Westin Automotive Products, Inc.  
5200 N. Irwindale Ave. Suite 220  
Irwindale, Ca. 91706

Thank You for choosing Westin products  
For additional installation assistance please call  
Customer service (800) 793-7846 or (507) 375-3559

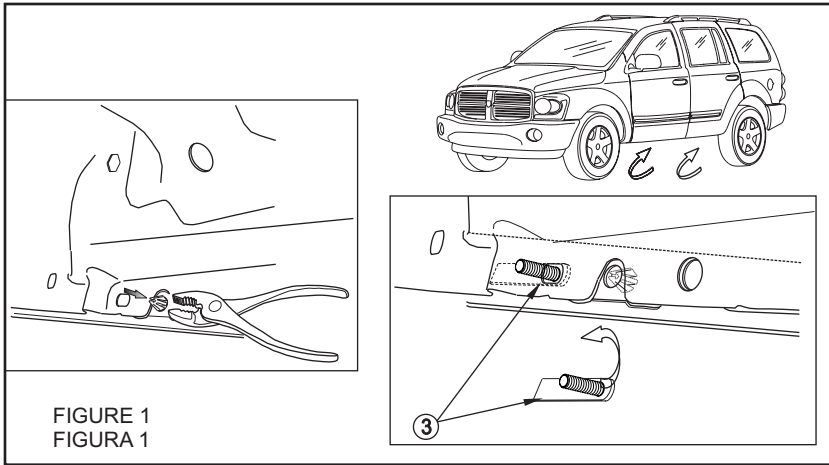


FIGURE 1  
FIGURA 1

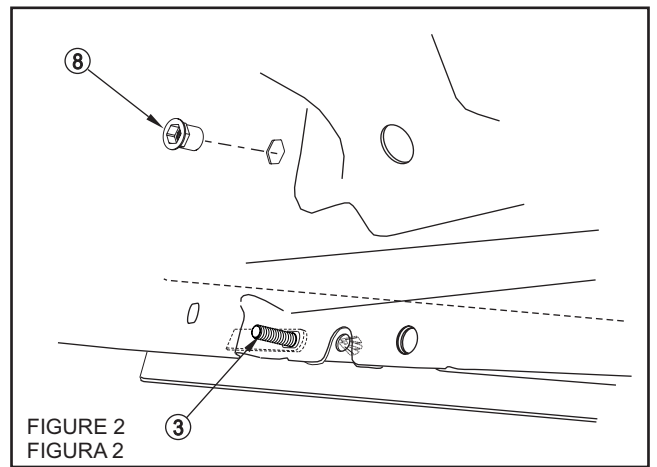


FIGURE 2  
FIGURA 2

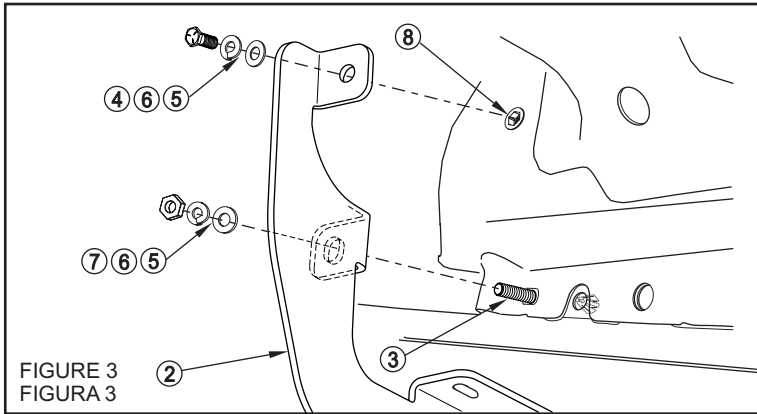


FIGURE 3  
FIGURA 3

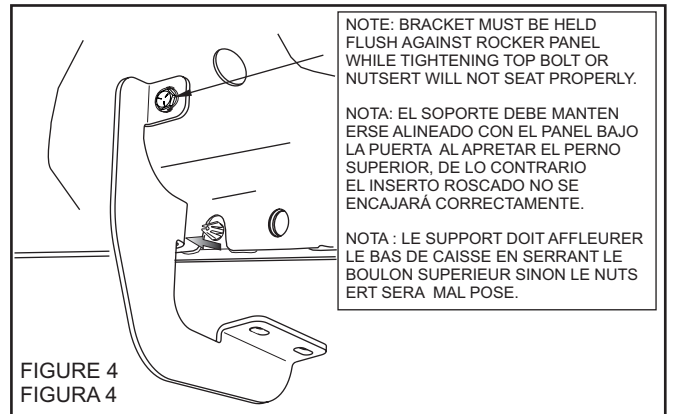


FIGURE 4  
FIGURA 4

NOTE: BRACKET MUST BE HELD FLUSH AGAINST ROCKER PANEL WHILE TIGHTENING TOP BOLT OR NUTSERT WILL NOT SEAT PROPERLY.

NOTA: EL SOPORTE DEBE MANTENERSE ALINEADO CON EL PANEL BAJO LA PUERTA AL APRETAR EL PERNO SUPERIOR, DE LO CONTRARIO EL INSERTO ROSCADO NO SE ENCAJARA CORRECTAMENTE.

NOTA: LE SUPPORT DOIT AFFLEURER LE BAS DE CAISSE EN SERRANT LE BOULON SUPERIEUR SINON LE NUTSERT SERA MAL POSE.

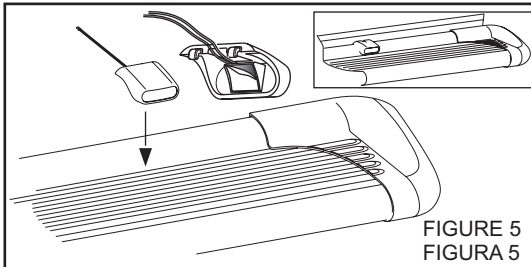


FIGURE 5  
FIGURA 5

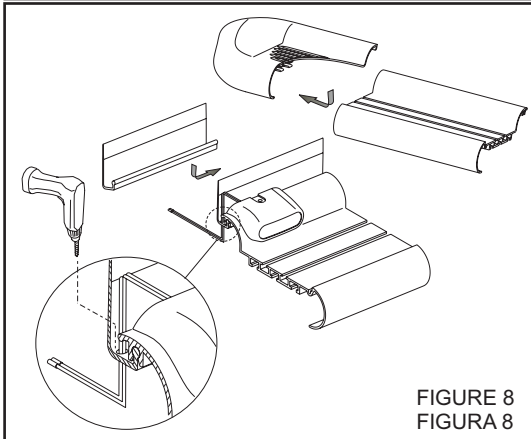


FIGURE 8  
FIGURA 8

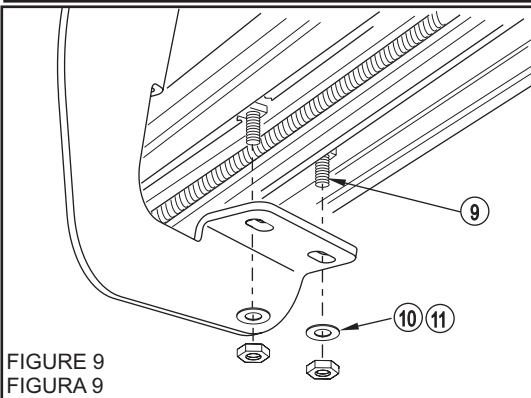


FIGURE 9  
FIGURA 9

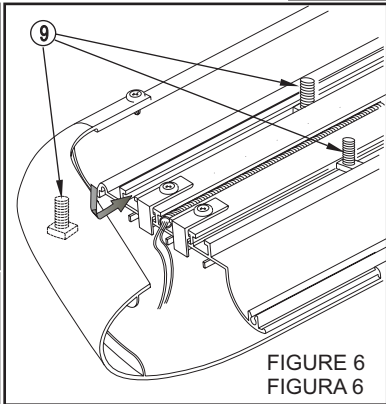


FIGURE 6  
FIGURA 6

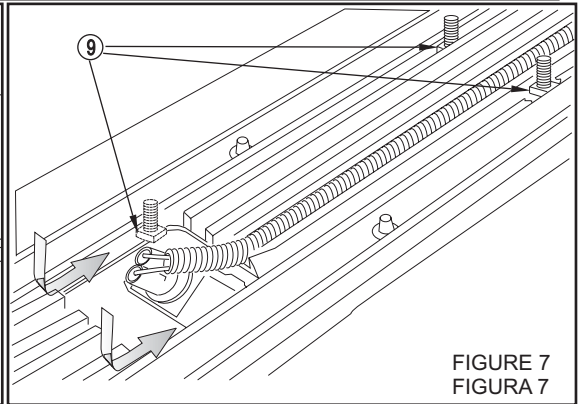


FIGURE 7  
FIGURA 7

AUXILIARY LIGHT SOURCE (IF EQUIPPED)  
FUENTE DE LUZ AUXILIAR (SI ESTÁ INCLUIDA)  
SOURCE DE LUMIERE AUXILIAIRE (SI EQUIPE)

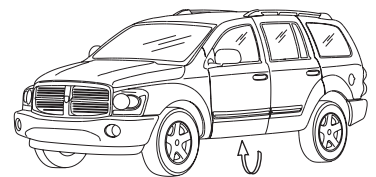
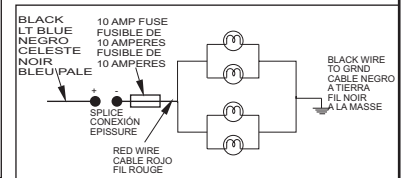
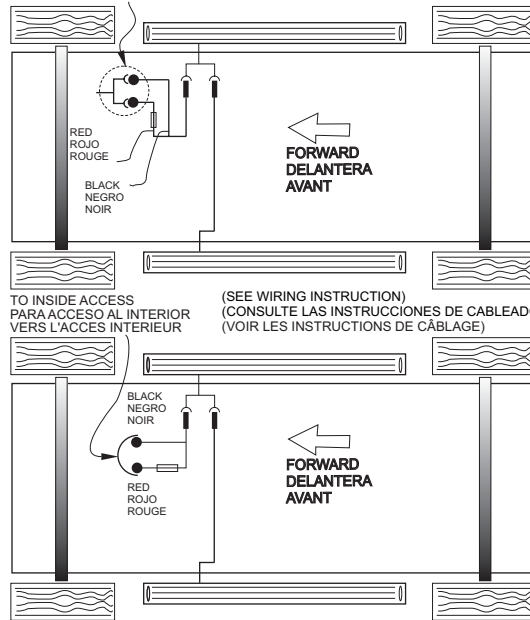


FIGURE 10  
FIGURA 10