

Westin

SIGNATURE OF QUALITY

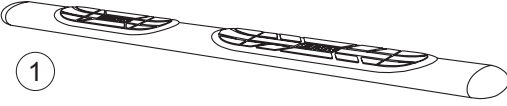


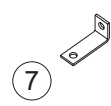
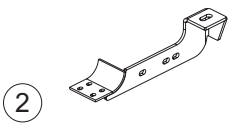
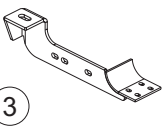
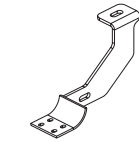
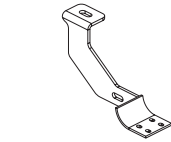
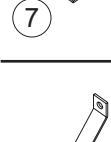

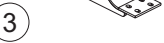
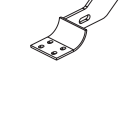

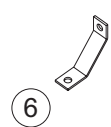
AUTOMOTIVE PRODUCTS, INC.

INSTRUCTIONS-INSTRUCCIONES-CONSIGNES

APPLICATION: 2000-04 CHEVY TAHOE/GMC YUKON

APLICACIÓN: CHEVY TAHOE/GMC YUKON , MOD. 2000-04

APPLICATION: 2000-04 CHEVY TAHOE/GMC YUKON

MOUNT KIT EQUIPO DE MONTAJE TROUSSE DE MONTAGE 22-1135					
CHROME/CROMADO/CHROME 22-0020					
BLACK/NEGRO/NOIR 22-0025					

ITEM	QTY	CONTENTS - CONTENIDO - CONTENU	TOOLS - HERRAMIENTA - OUTILS	
1	2	STEP BAR (PURCHASED SEPARATELY)	1/2" SOCKET 9/16" SOCKET 7/16" SOCKET RATCHET TORQUE WRENCH	
2,3	2	FRONT BRACKET, PASSENGER (2) AND DRIVER (3)		
4,5	2	REAR BRACKET, PASSENGER (4) AND DRIVER (5)		
6	2	FRONT SUPPORT BRACE		
7	2	REAR SUPPORT BRACE		
8	2	1/4-20 X 1.00" HEX HEAD BOLT		
9	4	1/4" FLAT WASHER		
10	2	1/4" LOCK WASHER		
11	2	1/4-20 HEX NUT		
12	4	1/2" SAE FLAT WASHER		
13	4	3/8-16 X 1.25" HEX HEAD BOLT		
14	8	3/8" FLAT WASHER		
15	4	3/8" LOCK WASHER		
16	4	3/8-16 HEX NUT		
17	8	1/4-20 X .75 T-HEAD BOLT		
18	8	1/4" FLAT WASHER		
19	8	1/4-20 NYLON INSERT LOCK NUT		
1	2	ESTRIBOS, (SE COMPRA SEPARADO)		DADO DE 1/2" DADO 9/16" DADO DE 7/16" MANERAL LLAVE DE TORQUE
2,3	2	PIEZAS DE SUJECIÓN DELANTERAS, LADO DEL ACOMPAÑANTE (2) Y EL CONDUCTOR (3)		
4,5	2	PIEZAS DE SUJECIÓN TRASERAS, LADO DEL ACOMPAÑANTE (4) Y EL CONDUCTOR (5)		
6	2	PIEZA DE SUJECIÓN DEL SOPORTE DELANTERO		
7	2	PIEZA DE SUJECIÓN DEL SOPORTE TRASERO		
8	2	PERNOS CON CABEZA HEXAGONAL DE 1/4-20 X 1,00"		
9	4	ARANDELAS PLANAS DE 1/4"		
10	2	ARANDELAS DE PRESIÓN DE 1/4"		
11	2	TUERCAS HEXAGONALES DE 1/4-20		
12	4	ARANDELAS PLANAS DE 1/2"		
13	4	PERNOS CON CABEZA HEXAGONAL DE 3/8-16 X 1,25"		
14	8	ARANDELAS PLANAS DE 3/8"		
15	4	ARANDELAS DE PRESIÓN DE 3/8"		
16	4	TUERCAS HEXAGONALES DE 3/8-16		
17	8	PERNOS CON CABEZA EN T DE 1/4-20 X .75"		
18	8	ARANDELAS PLANAS DE 1/4"		
19	8	TUERCA DE FIJACIÓN HEXAGONAL 1/4-20		
1	2	MARCHE-PIEDS, (ACHETE SEPARÉMENT)	DOUILLE 1/2 PO DOUILLE 9/16 PO DOUILLE 7/16 PO CLIQUET CLEF DE COUPLE	
2,3	2	SUPPORTS AVANT, PASSAGER (2) ET CONDUCTEUR (3)		
4,5	2	SUPPORTS ARRIERE, PASSAGER (4) ET CONDUCTEUR (5)		
6	2	RENFORT DE SUPPORT AVANT		
7	2	RENFORT DE SUPPORT ARRIERE		
8	2	BOULONS A TETE HEXAGONALE 1/4-20 X 1,00 PO		
9	4	RONDELLES PLATES 1/4 PO		
10	2	RONDELLES A FREIN 1/4 PO		
11	2	ÉCROUS HEXAGONAUX 1/4-20		
12	4	RONDELLES PLATES 1/2 PO		
13	4	BOULONS A TETE HEXAGONALE 3/8-16 X 1,25 PO		
14	8	RONDELLES PLATES 3/8 PO		
15	4	RONDELLES A FREIN 3/8 PO		
16	4	ÉCROUS HEXAGONAUX 3/8-16		
17	8	BOULONS A TETE-T 1/4-20 X .75 PO		
18	8	RONDELLES PLATES 1/4 PO		
19	8	1/4-20 ÉCROU DE BLOCAGE SIX PANS		

STEP 1. Remove contents from box and check for damage. Verify all parts are present. Read instructions completely before beginning.

WO:

75-0644 REVISION 1/20/06

- STEP 2. Remove existing 3/8" bolts from underside of front body panel as shown. DO NOT DISCARD! **SEE FIGURE 3.**
- STEP 3. Remove existing body mount bolts as shown. DO NOT DISCARD! **SEE FIGURE 1.**
- STEP 4. Install front and rear brackets as shown. Hand tighten. **SEE FIGURES 1, 2 AND 3.**
- STEP 5. Install front and rear support braces as shown. Hand tighten. **SEE FIGURES 1, 2 AND 3.**
- STEP 6. Slide T-head bolts on step bar as shown (2 per slot, 4 per bar). Place step bar on saddle with long step pad forward and end cap screw facing inward. Assemble with 1/4" fasteners. **SEE FIGURES 4 AND 5.**
- STEP 7. Make sure step bar and brackets are properly aligned. Tighten and torque body mount bolts to 63 FT. LBS; 3/8" fasteners to 30 FT.LBS. and 1/4" hardware to 9 FT. LBS.

FINISH PROTECTION

Westin products have a high quality finish that must be cared for like any other exposed finish on the vehicle. Protect the finish with a non-abrasive automotive wax, (e.g. Pure Carnauba) on a regular basis. The use of any soap, polish or wax that contains an abrasive is detrimental, as the compounds scratch the finish and open it to corrosion.

- PASO 1. Retire el contenido de la caja y verifique que ninguna pieza se haya dañado. Verifique que no falte ninguna pieza. Lea las instrucciones completamente antes de comenzar.
- PASO 2. Retire los pernos de 3/8" existentes de la parte inferior del panel delantero de la carrocería como se muestra. **¡NO LOS DESECHE! VEA LA FIGURA 3.**
- PASO 3. Retire los pernos de montaje de la carrocería existentes como se muestra. **¡NO LOS DESECHE! VEA LAS FIGURAS 1.**
- PASO 4. Instale los soportes delanteros y traseros como se muestra. Apriete con la mano. **VEA LAS FIGURAS 1, 2 Y 3.**
- PASO 5. Instale pieza de sujeción del soporte delanteras y traseras como se muestra. Apriete con la mano. **VEA LAS FIGURAS 1, 2 Y 3.**
- PASO 6. Deslice los pernos con cabeza en T sobre el estribo como se muestra (2 por ranura, 4 por estribo). Coloque el estribo en el soporte con el tapete largo hacia afuera y el tornillo terminal hacia adentro. Ensamble con la tornillería de 1/4". **VEA LAS FIGURAS 4 Y 5.**
- PASO 7. Asegúrese de que el estribo y los soportes estén alineados correctamente. Apriete y aplique un torque de 63 libras-pies a los pernos de montaje de la carrocería, de 30 libras-pies a la tornillería de 3/8", y de 9 libras-pies a la tornillería de 1/4".

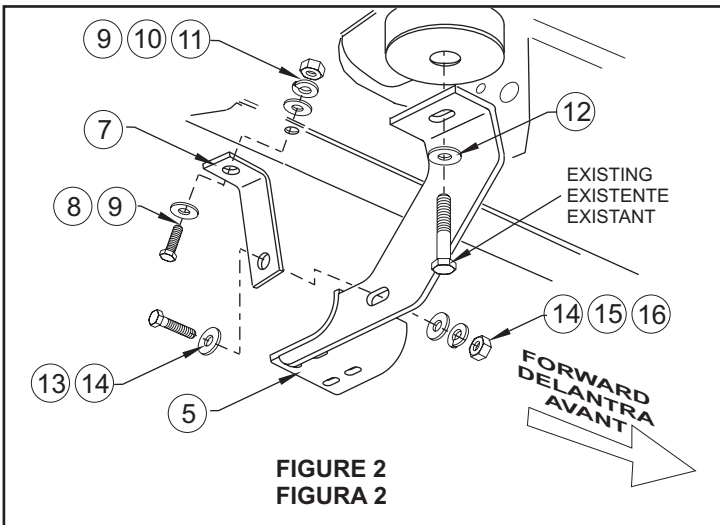
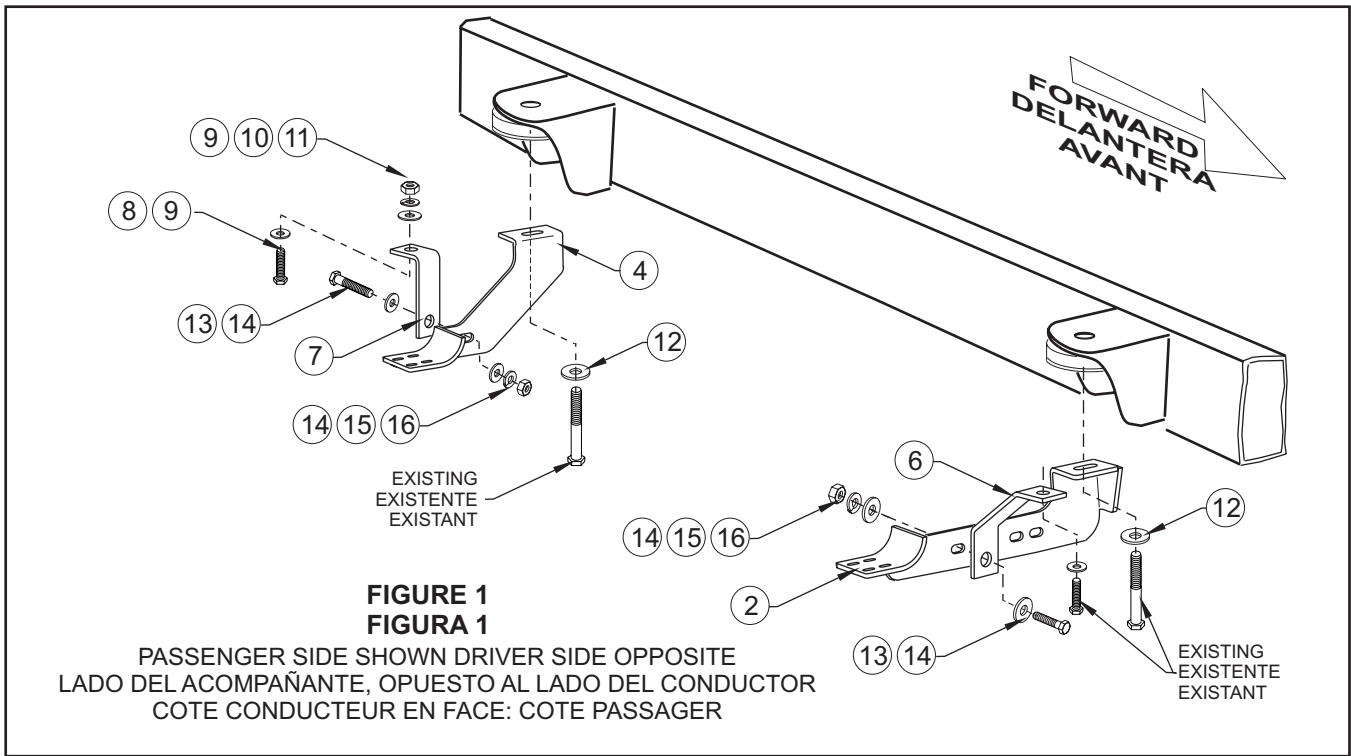
PROTECCIÓN DEL ACABADO

Los productos Westin tienen un acabado de alta calidad que requiere del mismo cuidado que cualquier otro acabado expuesto del vehículo. Proteja el acabado con una cera no abrasiva para automóviles (por ejemplo, Pure Carnauba) regularmente. El uso de cualquier jabón, pulidor o cera que contenga un abrasivo es nocivo, dado que los componentes rayan el acabado y lo exponen a la corrosión.

- ETAPE 1. Enlevez le contenu de la boîte et vérifiez polur tout dommage. Vérifiez que toutes les pièces y sont. Lisez les instructions complètement avant de commencer.
- ETAPE 2. Enlevez les boulons 3/8 existants du dessous de la tôle de carrosserie devant tel qu'illustré. **NE PAS JETER! VOIR FIGURE 3.**
- ETAPE 3. Enlevez les boulons de carrosserie existants tel qu'illustré. **NE PAS JETER! VOIR FIGURE 1.**
- ETAPE 4. Installez les supports avant et arrière tel qu'illustré. Serrez à main. **VOIR FIGURES 1, 2 ET 3.**
- ETAPE 5. Installez les renfort de supports avant et arrière tel qu'illustré. Serrez à main. **VOIR FIGURES 1, 2 ET 3.**
- ETAPE 6. Glissez les boulons T sur le marche-pieds tel qu'illustré (2 par fente, 4 par barre). Placez le marche-pieds sur la selle avec la longue garniture devant et la vis d'assemblage vers l'intérieur. Assemblez avec la quincaillerie 1/4 po. **VOIR FIGURES 4 ET 5.**
- ETAPE 7. Vérifiez que le marche-pieds et les supports sont bien alignés. Serrez et couplez les boulons de fixation à 63 pieds-livres, la quincaillerie 3/8 po à 30 pieds-livres, et la quincaillerie 1/4 po à 9 pieds-livres.

PROTECTION DE LA FINITION

Les produits Westin ont une finition de haute qualité qui requiert des soins, comme toute autre finition du véhicule exposée aux éléments. Protégez la finition à l'aide d'une cire non-abrasive (par exemple, Pure Carnauba) de façon régulière. L'usage de tout savon, pâte à polir ou cire contenant un abrasif est nuisible, puisque les composantes strient la finition et la laissent vulnérable à la corrosion.



DRIVER SIDE SHOWN PASSENGER SIDE OPPOSITE
LADO DEL CONDUCTOR, OPUESTO AL LADO DEL ACOMPAÑANTE
COTE PASSAGER EN FACE: COTE CONDUCTEUR

