

Westin

SIGNATURE OF QUALITY

AUTOMOTIVE PRODUCTS, INC.

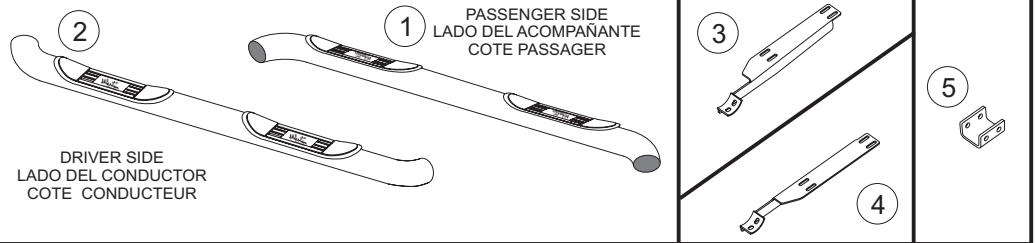
INSTRUCTIONS-INSTRUCCIONES-CONSIGNES

APPLICATION: 2002-04 HONDA CR-V

APLICACIÓN: HONDA CR-V, 2002-04

APPLICATION: HONDA CR-V 2002-04

STEP BAR ASSEMBLIES
ENSAMBLES DE ESTRIBOS
MONTAGES DE MARCHE-PIEDS
25-2220
25-2225
26-2220
26-2225



ITEM	QTY	CONTENTS - CONTENIDO - CONTENU	TOOLS - HERRAMIENTA - OUTILS
1,2 3 4 5 6 7 8 9 10 11	2 2 2 4 8 8 24 32 24 8	STEP BAR, PASSENGER (1) AND DRIVER (2) PASSENGER BRACKET DRIVER BRACKET SUPPORT BRACE 3/8-16 X 1.00" BUTTON HEAD BOLT 3/8" INTERNAL TOOTH LOCK WASHER M8-1.25 X 30MM HEX HEAD BOLT 8MM FLAT WASHER 8MM LOCK WASHER M8-1.25 HEX NUT	12MM SOCKET 12MM WRENCH 7/32" HEX WRENCH FLAT TIP SCREWDRIVER RATCHET TORQUE WRENCH
1,2 3 4 5 6 7 8 9 10 11	2 2 2 4 8 8 24 32 24 8	ESTRIBOS, ACOMPAÑANTE (1) Y EL CONDUCTOR (2) SOPORTE DEL LADO DEL ACOMPAÑANTE SOPORTE DEL LADO DEL CONDUCTOR PIEZA DE SUJECIÓN DEL SOPORTE PERNOS TERMINALES DE 3/8 -16 x 1" ARANDELAS DE PRESIÓN DE DENTADO INTERIOR DE 3/8" PERNOS CON CABEZA HEXAGONAL M8-1,25 X 30MM ARANDELAS PLANAS DE 8MM ARANDELAS DE PRESIÓN DE 8MM TUERCAS HEXAGONALES DE M8-1,25	DADO DE 12MM LLAVE DE TUERCAS 12 MM LLAVE HEXAGONALE DE 7/32" DESTORNILLADOR DE PUNTA PLANA MANERAL LLAVE DE TORQUE
1,2 3 4 5 6 7 8 9 10 11	2 2 2 4 8 8 24 32 24 8	MARCHE-PIEDS, PASSAGER (2) ET CONDUCTEUR (3) SUPPORT COTE PASSAGER SUPPORT COTE CONDUCTEUR RENFORTS POUR SUPPORTS PERNOS TERMINALES DE 3/8 -16 x 1" RONDELLE A FREIN A DENTS INTERIEURES DE 3/8 PO BOULON A TETE HEXAGONALE M8-1,25 X 30 MM RONDELLE PLATE 8MM RONDELLE A FREIN DE 8MM ÉCROU HEXAGONAL M8-1,25	DOUILLE 12MM CLE 12MM CLE HEXAGONALE 7/32 PO TOURNEVIS A EMBOUT PLAT CLIQUET CLE DE COUPLE

- STEP 1. Remove the contents from box and check for damage. Verify all parts are present. Read instructions completely before beginning.
- STEP 2. Determine passenger and driver brackets. Both front and rear brackets are the same for each side. Attach support braces to brackets as shown. Leave loose. **SEE FIGURE 1.**
- STEP 3. Attach support brace/bracket assemblies to factory tapped holes to underside of rocker panel as shown. Hand tighten. **SEE FIGURE 1.**
- STEP 4. Attach driver side step bar to cradles with the *Westin* logo facing outward as shown above. **SEE FIGURE 2 AND 3.**
- STEP 5. Make sure step bar and brackets are properly aligned with vehicle and tighten all fasteners. Recommended torque value is 19 Ft. Lbs. for 3/8" fasteners and 23 Ft. Lbs. for 8mm fasteners.
- STEP 6. Repeat installation for opposite side.

FINISH PROTECTION

Westin products have a high quality finish that must be cared for like any other exposed finish on the vehicle. Protect the finish with a non-abrasive automotive wax, (e.g. Pure Carnauba) on a regular basis. The use of any soap, polish or wax that contains an abrasive is detrimental, as the compounds scratch the finish and open it to corrosion.

- PASO 1. Retire el contenido de la caja y verifique que ninguna pieza se haya dañado. Verifique que no falte ninguna pieza. Lea las instrucciones completamente antes de comenzar.
 - PASO 2. Identifique los soportes del lado del acompañante y el conductor. Los soportes delanteros y traseros son los mismos para ambos lados. Instale las piezas de sujeción del soporte en los soportes como se muestra. No apriete. **VEA LA FIGURA 1.**
 - PASO 3. Coloque la pieza de sujeción/el soporte en los agujeros roscados provistos de fábrica en la parte inferior del panel bajo la puerta como se muestra. Apriete con la mano. **VEA LA FIGURA 1.**
 - PASO 4. Instale el estribo del lado del conductor sobre la base de modo que el logotipo de *Westin* quede hacia afuera, como se muestra arriba. **VEA LAS FIGURAS 2 Y 3.**
 - PASO 5. Asegúrese de que el estribo y los soportes estén alineados correctamente y que los sujetadores estén apretados. Los valores de torque recomendados son 19 libras-pies para los sujetadores de 3/8" y 23 libras-pies para los sujetadores de 8mm.
 - STEP 6. Repita el proceso de instalación para el lado del acompañante.
-

PROTECCIÓN DEL ACABADO

Los productos Westin tienen un acabado de alta calidad que requiere del mismo cuidado que cualquier otro acabado expuesto del vehículo. Proteja el acabado con una cera no abrasiva para automóviles (por ejemplo, Pure Carnauba) regularmente. El uso de cualquier jabón, pulidor o cera que contenga un abrasivo es nocivo, dado que los componentes rayan el acabado y lo exponen a la corrosión.

- ETAPE 1. Enlevez le contenu de la boîte et vérifiez pour tout dommage. Vérifiez que toutes les pièces y sont. Lisez complètement les instructions avant de commencer.
 - ETAPE 2. Etablissez les supports côté passager et conducteur. Les supports avant et arrière sont les mêmes pour chaque côté. Fixez les renforts de support aux supports tel qu'illustré. Ne pas serrer. **VOIR FIGURE 1.**
 - ETAPE 3. Fixez les ensembles de renforts et supports dans les trous percés en usine dans la face inférieure du bas de caisse tel qu'illustré. Serrez à main. **VOIR FIGURE 1.**
 - ETAPE 4. Fixez le marche-pieds côté conducteur aux berceaux avec le sigle *Westin* face à l'extérieur tel qu'illustré ci-dessus. **VOIR FIGURES 2 ET 3.**
 - ETAPE 5. Asegúrese de que el estribo y los soportes estén alineados correctamente y que los sujetadores estén apretados. Los valores de torque recomendados son 19 libras-pies para los sujetadores de 3/8" y 23 libras-pies para los sujetadores de 8mm.
 - ETAPE 6. Répétez ces actions pour l'autre côté.
-

PROTECTION DE LA FINITION

Les produits Westin ont une finition de haute qualité qui requiert des soins, comme toute autre finition du véhicule exposée aux éléments. Protégez la finition à l'aide d'une cire non-abrasive (par exemple, Pure Carnauba) de façon régulière. L'usage de tout savon, pâte à polir ou cire contenant un abrasif est nuisible, puisque les composantes strient la finition et la laissent vulnérable à la corrosion.

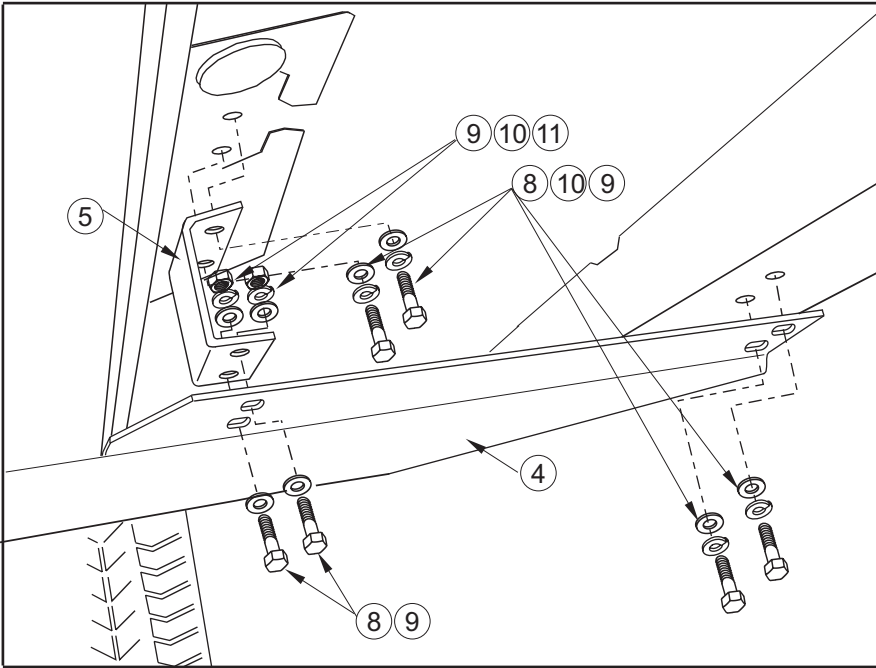


FIGURE 1 INSTALLATION VIEW OF DRIVER SIDE
FIGURA 1: VISTA DE LA INSTALACIÓN DEL LADO DEL CONDUCTOR
FIGURE 1 VUE DE LA FIXATION, COTE CONDUCTEUR

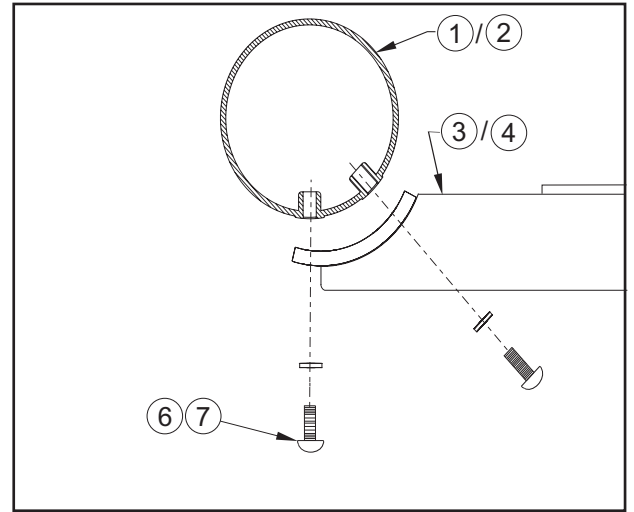


FIGURE 2 STEP BAR ATTACHMENT
FIGURA 2: ACCESORIO DE ESTRIBO
FIGURE 2 FIXATION DU MARCHE-PIEDS

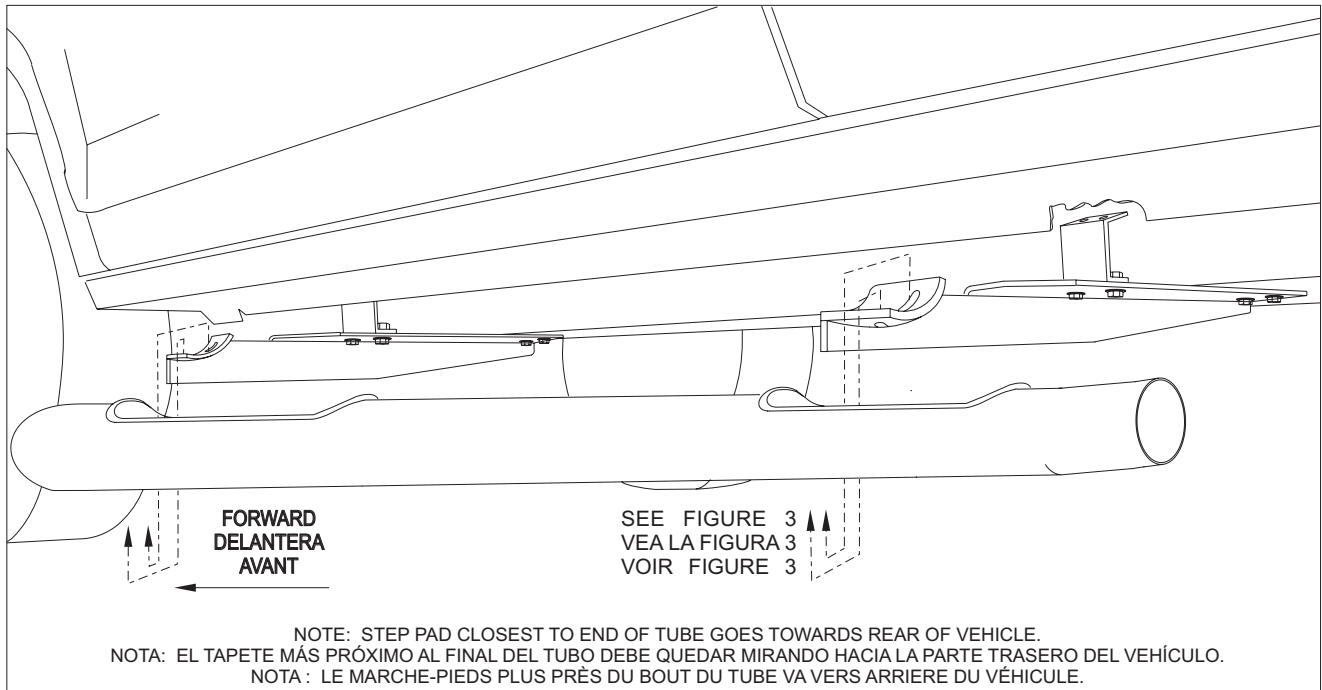


FIGURE 3 INSTALLATION VIEW OF DRIVER SIDE SHOWN, PASSENGER SIDE OPPOSITE
FIGURA 3 VISTA DE LA INSTALACIÓN DEL LADO DEL CONDUCTOR OPUESTO AL LADO DEL ACOMPAÑANTE
FIGURE 3 ILLUSTRE: COTE CONDUCTEUR, EN FACE: COTE PASSAGER