

## WARRANTY - GARANTIA - GARANTIE

### THREE YEAR WARRANTY

FOR BED X-TENDERS, BILLET GRILLE, AND FEY REAR BUMPER PRODUCTS: Westin Automotive Products, Inc. guarantees the original purchaser of Westin products a three-year warranty from the date of original purchase against manufacturer defects in materials, workmanship and finish under normal use excluding damage resulting from road hazards such as gravel or other debris, product misuse, improper installation, impairments from accidents, product modifications or product neglect. This three year warranty applies only to new products and is limited to the repair or replacement of Westin products. Warranty does not include electrical components or light bulb replacement, costs of removal, installation, labor, freight, inconvenience or consequential damages. Original purchaser must return defective merchandise, along with the purchase receipt, to the original place of purchase.

### FIVE YEAR WARRANTY

FOR ALLOY FUEL DOORS, MOLDED & EXTREME STEP BOARDS, POWDER COATED STEEL AND CHROME PLATED STEEL PRODUCT: Westin Automotive Products, Inc. guarantees the original purchaser of Westin products a five-year warranty from the date of original purchase against manufacturer defects in materials, workmanship and finish under normal use excluding damage resulting from road hazards such as gravel or other debris, product misuse, improper installation, impairments from accidents, product modifications or product neglect. This five year warranty applies only to new products and is limited to the repair or replacement of Westin products. Warranty does not include electrical components or light bulb replacement, costs of removal, installation, labor, freight, inconvenience or consequential damages. Original purchaser must return defective merchandise, along with the purchase receipt, to the original place of purchase.

### LIFETIME WARRANTY

FOR ALL STAINLESS STEEL (CPS) and OVAL TUBE PRODUCTS: Westin Automotive Products, Inc. guarantees the original purchaser of Platinum Series™ Step Bars, CPS Safari Light Bars, CPS Bull Bars, CPS Tail Light Guards, Sportsman CPS Grille Guards and aluminum Oval Tube Step Bars a lifetime warranty against manufacturer defects in materials, workmanship and finish under normal use excluding damage resulting from road hazards such as gravel or other debris, product misuse, improper installation, impairments from accidents, product modifications or product neglect. This lifetime warranty applies only to new products and is limited to the repair or replacement of Westin products. Warranty does not include costs of removal, installation, labor, freight, inconvenience or consequential damages. Original purchaser must return defective merchandise, along with the purchase receipt, to the original place of purchase.

### FINISH PROTECTION

Westin products have a high quality finish that must be cared for like any other exposed finish on the vehicle. Protect the finish with a non-abrasive automotive wax, (e.g. Pure Carnauba) on a regular basis. The use of any soap, polish or wax that contains an abrasive is detrimental, as the compounds scratch the finish and open it to corrosion.

### DISCLAIMER FOR WESTIN PRODUCTS

Buyer assumes all risk and liability whatsoever from the installation and use of Westin products. Westin products are sold as decorative accessories and should not be relied upon as protection for the vehicle or occupants in the event of a collision or roll over. Vehicles equipped with a supplemental restraints system (air bags) deployed by impact should not be modified by any aftermarket Grille Guard, Push Bar, Light Bar, Light Bar without first consulting the vehicle manufacturer. Westin Automotive Products, Inc. assumes no liability for injury, loss, incidental or consequential damages in the event of a collision or roll over.

### GARANTÍA DE TRES AÑOS

PARA REJILLA EXTENSORA DE CAJA DE PICK-UP, PARRILLAS DE ALUMINIO BILLET Y LOS PRODUCTOS PARA PARACHOQUES TRASEROS FEY: Westin Automotive Products, Inc. le concede al comprador original de los productos Westin una garantía de tres años a partir de la fecha de la compra original por defectos de fabricación en los materiales, mano de obra y acabados en condiciones normales de uso, sin incluir daños ocasionados por riesgos presentes en las carreteras como grava u otros desechos, uso indebido del producto, instalación inadecuada, deterioros por accidentes, modificaciones al producto o descuido del producto. Esta garantía de tres años se aplica sólo a los productos nuevos y se limita a la reparación o cambio de productos Westin. La garantía no incluye componentes eléctricos o focos, costos de desinstalación, instalación, mano de obra, flete, daños directos o indirectos. El comprador original debe devolver la mercancía defectuosa, junto con la factura de compra, en el lugar donde se realizó la compra original.

### GARANTÍA DE CINCO AÑOS

PARA TAPAS DEL TANQUE DE COMBUSTIBLE DE ALEACIÓN DE METAL, ESTRIBOS EXTREMOS Y MOLDEADOS, PRODUCTOS CON ACABADO DE ACERO PULVERIZADO Y CROMADO. Westin Automotive Products, Inc. le concede al comprador original de los productos Westin una garantía de cinco años a partir de la fecha de la compra original por defectos de fabricación en los materiales, mano de obra y acabados en condiciones normales de uso, sin incluir daños ocasionados por riesgos presentes en las carreteras como grava u otros desechos, uso indebido del producto, instalación inadecuada, deterioros por accidentes, modificaciones al producto o descuido del producto. Esta garantía de cinco años se aplica sólo a los productos nuevos y se limita a la reparación o cambio de productos Westin. La garantía no incluye componentes eléctricos o focos, costos de desinstalación, instalación, mano de obra, flete, daños directos o indirectos. El comprador original debe devolver la mercancía defectuosa, junto con la factura de compra, en el lugar donde se realizó la compra original.

### GARANTÍA DE POR VIDA

PARA TODOS LOS PRODUCTOS DE ACERO INOXIDABLE (CPS) Y TUBULARES Westin Automotive Products, Inc. le concede al comprador original de estribos Platinum Series™, barras de faros CPS, parrillas delanteras con tirón CPS, rejillas protectoras para luces CPS, parrillas delanteras Sportsman CPS y estribos tubulares de aluminio una garantía de por vida por defectos de fabricación en los materiales, mano de obra y acabados en condiciones normales de uso, sin incluir daños ocasionados por riesgos presentes en las carreteras como grava u otros desechos, uso indebido del producto, instalación inadecuada, deterioros por accidentes, modificaciones al producto o descuido del producto. Esta garantía de por vida se aplica sólo a los productos nuevos y se limita a la reparación o cambio de productos Westin. La garantía no incluye costos de desinstalación, instalación, mano de obra, daños directos o indirectos. El comprador original debe devolver la mercancía defectuosa, junto con la factura de compra, en el lugar donde se realizó la compra original.

### PROTECCIÓN DEL ACABADO

Los productos Westin tienen un acabado de alta calidad que requiere del mismo cuidado que cualquier otro acabado expuesto del vehículo. Proteja el acabado con una cera no abrasiva para automóviles (por ejemplo, Pure Carnauba) regularmente. El uso de cualquier jabón, pulidor o cera que contenga un abrasivo es nocivo, dado que los componentes rayan el acabado y lo exponen a la corrosión.

### RESPONSABILIDAD LIMITADA DE LOS PRODUCTOS WESTIN

El comprador asume todo riesgo y responsabilidad de cualquier índole relacionada con la instalación y el uso de los productos Westin. Los productos Westin se venden como accesorios decorativos y no se deben considerar una medida de protección para el vehículo o sus ocupantes en caso de colisión o volcadura. Los vehículos equipados con sistemas de restricción complementarios (bolsas de aire) que se activan bajo impacto no serán modificados por ningún accesorio de colocación posterior, como parrillas delanteras, tumbaburros, barras de faros o parrillas delanteras con tirón, sin antes consultar al fabricante del vehículo. Westin Automotive Products, Inc. no asume ninguna responsabilidad en caso de lesiones, pérdida, daños directos o indirectos ocasionados por una colisión o volcadura.

### GARANTIE DE TROIS ANS

POUR LES RALLONGES DE CHASSIS (BED X-TENDERS), LES GRILLES EN BILLETTE, ET LES PARE-CHOCS ARRIERE: Les produits Westin Automotive Products, Inc. Sont garantis à l'acheteur pendant trois ans contre toute défectuosité de matériel, de fabrication ou de finition dans des conditions d'utilisation normale et ne comprend pas les dommages résultant des risques routiers tel le gravier ou autre débris, abus du produit, mauvaise installation, défauts causés par les accidents, modifications au produit ou négligence du produit. Cette garantie de trois ans s'applique uniquement aux nouveaux produits et se limite à la réparation ou le remplacement des produits Westin. La garantie ne comprend pas les composants électriques ou le remplacement des ampoules, les coûts de démontage, installation, main-d'œuvre, fret, inconvénient ou les dommages indirects. L'acheteur original doit remettre la marchandise défectueuse avec la preuve d'achat au distributeur original.

### GARANTIE DE CINQ ANS

POUR LES PORTES DU RESERVOIR DE CARBURANT, LES MARCHÉ-PIEDS MOULÉS ET EXTREME, LES PRODUITS D'ACIER PULVERISE ET D'ACIER REVETU DE CHROME: Les produits Westin Automotive Products, Inc. sont garantis à l'acheteur pendant cinq ans contre toute défectuosité de matériel, de fabrication ou de finition dans des conditions d'utilisation normale et ne comprend pas les dommages résultant des risques routiers tel le gravier ou autre débris, abus du produit, mauvaise installation, défauts causés par les accidents, modifications au produit ou négligence du produit. Cette garantie de cinq ans s'applique uniquement aux nouveaux produits et se limite à la réparation ou le remplacement des produits Westin. La garantie ne comprend pas les composants électriques ou le remplacement des ampoules, les coûts de démontage, installation, main-d'œuvre, fret, inconvénient ou les dommages indirects. L'acheteur original doit remettre la marchandise défectueuse avec la preuve d'achat au distributeur original.

### GARANTIE A VIE

POUR TOUT PRODUIT D'ACIER INOXYDABLE (CPS) ET EN TUBE OVALE: Les produits suivants de Westin Automotive Products, Inc. sont garantis à vie : Les marche-pieds Platinum Series™, les barres pare-chocs safari CPS, les protecteurs de feu rouge arrière CPS, les protecteurs de grille Sportsman CPS, et les marche-pieds en aluminium en tube ovale, contre toute défectuosité de matériel, de fabrication ou de finition dans des conditions d'utilisation normale et ne comprend pas les dommages résultant des risques routiers tel le gravier ou autre débris, abus du produit, mauvaise installation, défauts causés par les accidents, modifications au produit ou négligence du produit. Cette garantie à vie s'applique uniquement aux nouveaux produits et se limite à la réparation ou le remplacement des produits Westin. La garantie ne comprend pas les coûts de démontage, installation, main-d'œuvre, fret, inconvénient ou les dommages indirects. L'acheteur original doit remettre la marchandise défectueuse avec la preuve d'achat au distributeur original.

### PROTECTION DE LA FINITION

Les produits Westin présentent une finition de haute qualité qui nécessite des soins comme toute autre finition extérieure du véhicule. Protégez la finition à l'aide d'une cire non-abrasive pour automobiles (par exemple Pure Carnauba) de façon régulière. L'utilisation de tout savon, poli ou cire contenant un abrasif est nuisible car leurs composants égratignent la finition, la laissant vulnérable à la corrosion.

### PARAGRAPHE DE LIMITATION DE RESPONSABILITÉ

L'acheteur assume tout risque associé au montage et à l'utilisation des produits Westin. Les produits Westin sont des accessoires décoratifs et comme tel ne peuvent être utilisés pour la protection du véhicule ou ses occupants lors d'une collision ou d'un capotage. Les véhicules équipés des systèmes de retenue supplémentaires (sacs gonfables) gonflés par l'impact ne doivent être modifiés par aucune pièce de marché secondaire de protecteur de grille ou barre pare-chocs safari sans préavis du fabricant du véhicule. Westin Automotive Products, Inc. n'accepte aucune responsabilité pour les blessures, pertes, ou dommages indirects lors d'une collision ou d'un capotage.

# Westin

SIGNATURE OF QUALITY

## AUTOMOTIVE PRODUCTS, INC.

# INSTRUCTIONS-INSTRUCCIONES

**APPLICATION:** '02 & UP DODGE RAM 1500 REGULAR CAB  
'03 & UP DODGE RAM 2500/3500 REGULAR CAB

**APLICACIÓN:** DODGE RAM 1500 CON CABINA REGULAR, MOD. 2002 Y SUPERIOR  
DODGE RAM 2500/3500 CON CABINA REGULAR, MOD.2003 Y

**APPLICATION:** '02 & UP DODGE RAM 1500 REGULAR CAB  
'03 & UP DODGE RAM 2500/3500 REGULAR CAB

ITEM	QTY	CONTENTS - CONTENIDO - CONTENU	TOOLS - HERRAMIENTAS - OUTILS	
<b>Mount Kit</b> <b>Equipo de Montaje</b> <b>Jeu de montage</b> <b>#22-1025</b>				
<b>Chrome/Cromado</b> <b>22-0000</b> <b>Black/Negro/Noir</b> <b>22-0005</b>				
1	2	STEP BAR (Not included in Mount Kit)	<b>7/16" SOCKET</b> <b>9/16" SOCKET</b> <b>9/16" WRENCH</b> <b>3/4" SOCKET</b> <b>18mm SOCKET</b> <b>TORQUE WRENCH</b> <b>RATCHET</b>	
2	2	FRONT BRACKET - DRIVER, (3)PASS. SIDE		
4	2	REAR BRACKET - DRIVER, (5)PASS. SIDE		
6	2	FRONT STRAP-DRIVER, (7) PASS. SIDE		
8	2	3/8-16 BOLT PLATE		
9	4	M12-1.75 X 120mm HEX HEAD BOLT		
10	4	1/2" FLAT WASHER		
11	2	3/8-16 X 1.25" HEX HEAD BOLT		
12	6	3/8" FLAT WASHER		
13	4	3/8" LOCK WASHER		
14	4	3/8-16 HEX NUT		
15	2	PLASTIC WASHER (SQUARE)		
16	8	1/4-20 X .75" T-HEAD BOLT		
17	8	1/4" FLAT WASHER		
18	8	1/4" LOCK WASHER		
19	8	1/4-20 CAP NUT		
1	2	ESTRIBOS (No están incluidos en el equipo de montaje)		<b>DADO DE 7/16"</b> <b>DADO DE 9/16"</b> <b>LLAVE DE TUERCAS DE 9/16"</b> <b>DADO DE 3/4"</b> <b>DADO DE 18mm</b> <b>LLAVE DE TORQUE</b> <b>MANERAL</b>
2	2	SOPORTES DELANTEROS LADO DEL CONDUCTOR, (3)ACOMPAÑANTE		
4	2	SOPORTES TRASEROS LADO DEL CONDUCTOR, (5)ACOMPAÑANTE		
6	2	ABRAZADERAS DELANTERAS LADO DEL CONDUCTOR, (7)ACOMPAÑANTE		
8	2	PLACAS DE PERNOS DE 3/8 - 16		
9	4	PERNO CON CABEZA HEXAGONAL M12 - 1,75 x 120 mm		
10	4	ARANDELAS PLANAS DE 1/2"		
11	2	PERNOS CON CABEZA HEXAGONAL DE 3/8 -16 x 1,25"		
12	6	ARANDELAS PLANAS DE 3/8"		
13	4	ARANDELAS DE PRESIÓN DE 3/8"		
14	4	TUERCAS HEXAGONALES DE 3/8 - 16		
15	2	ARANDELAS DE PLÁSTICO (CUADRADAS)		
16	8	PERNOS CON CABEZA EN T DE 1/4 - 20 x 0,75"		
17	8	ARANDELAS PLANAS DE 1/4"		
18	8	ARANDELAS DE PRESIÓN DE 1/4"		
19	8	TUERCAS DE TAPA DE 1/4 - 20		
1	2	MARCHE-PIEDS (Non inclus dans le jeu de montage)	<b>DOUILLE 7/16"</b> <b>DOUILLE 9/16"</b> <b>CLEF 9/16"</b> <b>DOUILLE 3/4"</b> <b>DOUILLE 18mm</b> <b>CLEF DE COUPLE</b> <b>CLIQUET</b>	
2	2	SUPPORTS AVANT CONDUCTEUR, (3) PASS. -		
4	2	SUPPORTS ARRIERE CONDUCTEUR, (5) PASS. -		
6	2	COURROIES AVANT CONDUCTEUR, (7) PASS. -		
8	2	3/8-16 PLAQUETTE DE BOULON		
9	4	M12 1,75 x 120 mm BOULON A TETE HEXAGONALE		
10	4	1/2 po RONDELLE PLATE		
11	2	3/8 -16 x 1,25 po BOULON A TETE HEXAGONALE		
12	6	3/8 po RONDELLE PLATE		
12	4	3/4 po RONDELLE A FREIN		
14	4	3/4-16 ÉCROU HEXAGONAL		
15	2	RONDELLE EN PLASTIQUE (CARREE)		
16	8	1/4-20 x 0,75 BOULON T		
17	8	1/4 po RONDELLE PLATE		
18	8	1/4 po RONDELLE A FREIN		
19	8	1/4 - 20 ECROU BORGNE		

Premium Quality Truck Accessories

**STEP 1.** Remove contents from box and check for damage. Verify all parts are present. Read instructions completely before beginning.

**STEP 2.** Remove existing body mount bolts as shown.(See Figure 2 and 3).

**STEP 3.** Install front and rear brackets as shown. Hand tighten (See Figure 2 and 3).

**STEP 4.** Attach square plastic washer to bolt plate. Insert bolt plate as shown. (See Figure 1).

**STEP 5.** Install front straps as shown. Hand tighten (See Figure 2 and 3).

**STEP 6.** Slide T-head bolts on step bar as shown (2 per slot, 4 per bar). Place step bar on saddle with long step pad forward and end cap screw facing inward. Assemble with 1/4" hardware (See Figure 4 and 5).

**STEP 7.** Make sure step bar and brackets are properly aligned. Tighten and torque 12mm bolts to 63 ft-lbs., 3/8" hardware to 30 ft-lbs., and 1/4" hardware to 9 ft-lbs.

**FINISH PROTECTION**

Westin products have a high quality finish that must be cared for like any other exposed finish on the vehicle. Protect the finish with a non-abrasive automotive wax, (e.g. Pure Carnauba) on a regular basis. The use of any soap, polish or wax that contains an abrasive is detrimental, as the compounds scratch the finish and open it to corrosion.

**PASO 1.** Retire el contenido de la caja y verifique que ninguna pieza se haya dañado. Verifique que no falte ninguna pieza. Lea las instrucciones completamente antes de comenzar.

**PASO 2.** Retire los pernos de montaje de la carrocería existentes como se muestra.(Vea las figuras 2 y 3).

**PASO 3.** Instale los soportes delanteros y traseros como se muestra. Apriete con la mano (Vea las figuras 2 y 3).

**PASO 4.** Coloque la arandela cuadrada de plástico en la placa de pernos. Inserte la placa de pernos como se muestra. (Vea la figura 1).

**PASO 5.** Instale las abrazaderas delanteras como se muestra. Apriete con la mano (Vea las figuras 2 y 3).

**PASO 6.** Deslice los pernos con cabeza en T sobre el estribo como se muestra (2 por ranura, 4 por estribo). Coloque el estribo en el soporte con el tapete largo hacia afuera y el tornillo terminal hacia adentro. Ensamble con la tornillería de 1/4" (Vea las figuras 4 y 5).

**PASO 7.** Asegúrese de que el estribo y los soportes estén alineados correctamente. Apriete y aplique un torque 63 libras-pies a los pernos de 12

**PROTECCIÓN DEL ACABADO**

Los productos Westin tienen un acabado de alta calidad que requiere del mismo cuidado que cualquier otro acabado expuesto del vehículo. Proteja el acabado con una cera no abrasiva para automóviles (por ejemplo, Pure Carnauba) regularmente. El uso de cualquier jabón, pulidor o cera que contenga un abrasivo es nocivo, dado que los componentes rayan el acabado y lo exponen a la corrosión.

**ETAPE 1** Enlevez le contenu de la boîte et vérifiez pour tout dommage. Vérifiez que toutes les pièces y sont. Lisez complètement les instructions avant de commencer.

**ETAPE 2.** Enlevez les boulons de fixation de carrosserie tel que montré (Voir Figure 2 et 3).

**ETAPE 3.** Installez les supports avant et arrière tel qu'illustré. Serrez à main (Voir Figure 2 et 3).

**ETAPE 4.** Fixez la rondelle carrée en plastique à la plaquette de boulon. Insérez la plaquette de boulon tel qu'illustré. (Voir Figure 1).

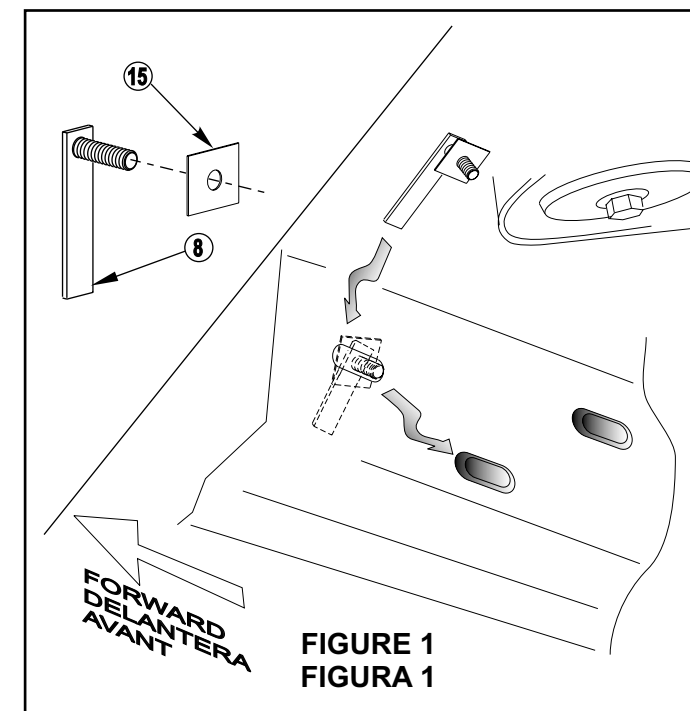
**ETAPE 5.** Installez les courroies devant tel qu'illustré. Serrez à main (Voir Figure 2 et 3).

**ETAPE 6.** Glissez les boulons T sur le marche-pieds tel qu'illustré (2 par fente, 4 par barre). Placez le marche-pieds sur la selle avec la longue garniture devant et la vis d'assemblage vers l'intérieur. Assemblez avec la quincaillerie ¼ po (Voir Figure 4 et 5).

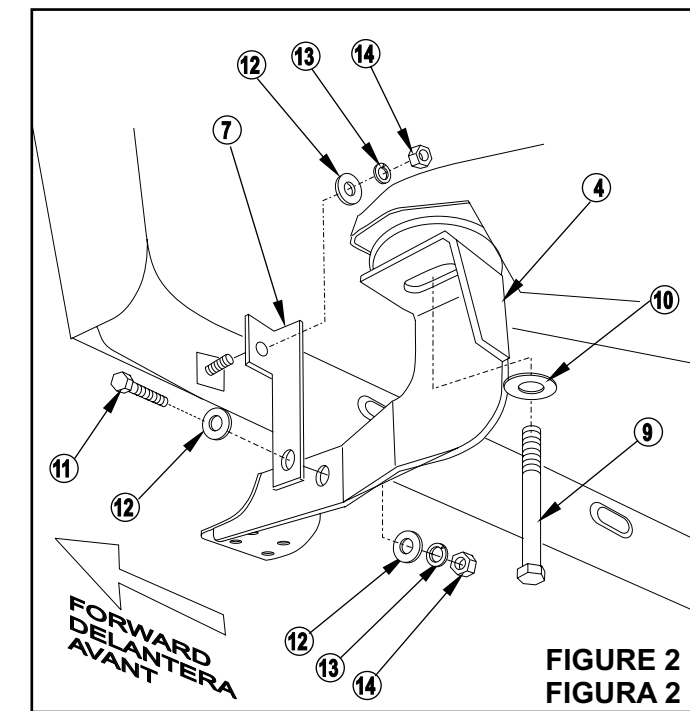
**ETAPE 7.** Vérifiez que le marche-pieds et les supports sont bien alignés. Serrez et couplez les boulons 12mm à 63 pieds-livres, la quincaillerie 3/8 po à 30 pieds-livres, et la quincaillerie ¼ po à 9 pieds-livres.

**PROTECTION DE LA FINITION**

Les produits Westin ont une finition de haute qualité qui requiert des soins, comme toute autre finition du véhicule exposée aux éléments. Protégez la finition à l'aide d'une cire non-abrasive (par exemple, Pure Carnauba) de façon régulière. L'usage de tout savon, pâte à polir ou cire contenant un abrasif est nuisible, puisque les composants strient la finition et la laissent vulnérable à la corrosion.

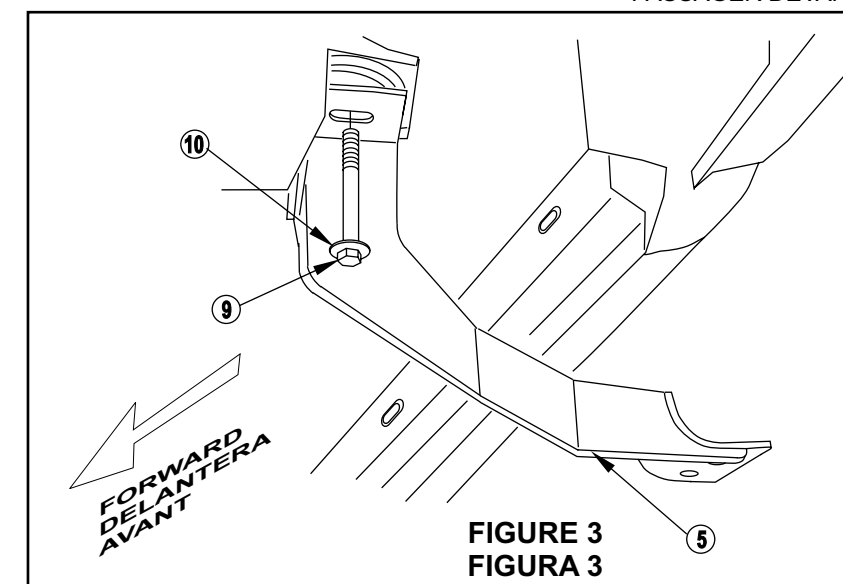


**FIGURE 1**  
**FIGURA 1**



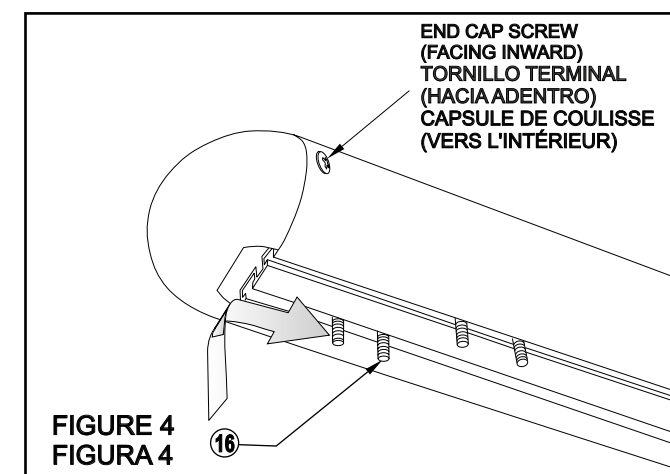
**FIGURE 2**  
**FIGURA 2**

FRONT PASSENGER SHOWN  
ACOMPANANTE DELANTERO  
PASSAGER DEVANT



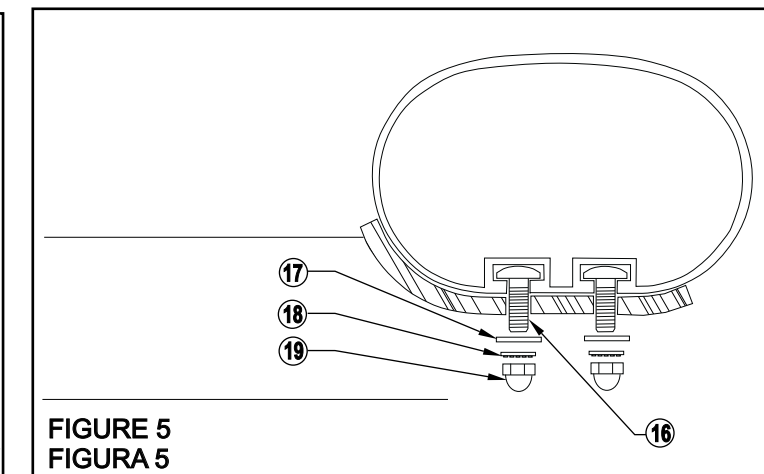
**FIGURE 3**  
**FIGURA 3**

REAR PASSENGER SHOWN  
ACOMPANANTE TRASERO  
PASSAGER DERRIERE



**FIGURE 4**  
**FIGURA 4**

END CAP SCREW  
(FACING INWARD)  
TORNILLO TERMINAL  
(HACIA ADENTRO)  
CAPSULE DE COULISSE  
(VERS L'INTERIEUR)



**FIGURE 5**  
**FIGURA 5**