

## WARRANTY - GARANTIA - GARANTIE

### THREE YEAR WARRANTY

FOR BED X-TENDERS, BILLET GRILLE, AND FEY REAR BUMPER PRODUCTS: Westin Automotive Products, Inc. guarantees the original purchaser of Westin products a three-year warranty from the date of original purchase against manufacturer defects in materials, workmanship and finish under normal use excluding damage resulting from road hazards such as gravel or other debris, product misuse, improper installation, impairments from accidents, product modifications or product neglect. This three year warranty applies only to new products and is limited to the repair or replacement of Westin products. Warranty does not include electrical components or light bulb replacement, costs of removal, installation, labor, freight, inconvenience or consequential damages. Original purchaser must return defective merchandise, along with the purchase receipt, to the original place of purchase.

### FIVE YEAR WARRANTY

FOR ALLOY FUEL DOORS, MOLDED & EXTREME STEP BOARDS, POWDER COATED STEEL AND CHROME PLATED STEEL PRODUCT: Westin Automotive Products, Inc. guarantees the original purchaser of Westin products a five-year warranty from the date of original purchase against manufacturer defects in materials, workmanship and finish under normal use excluding damage resulting from road hazards such as gravel or other debris, product misuse, improper installation, impairments from accidents, product modifications or product neglect. This five year warranty applies only to new products and is limited to the repair or replacement of Westin products. Warranty does not include electrical components or light bulb replacement, costs of removal, installation, labor, freight, inconvenience or consequential damages. Original purchaser must return defective merchandise, along with the purchase receipt, to the original place of purchase.

### LIFETIME WARRANTY

FOR ALL STAINLESS STEEL (CPS) and OVAL TUBE PRODUCTS: Westin Automotive Products, Inc. guarantees the original purchaser of Platinum Series™ Step Bars, CPS Safari Light Bars, CPS Bull Bars, CPS Tail Light Guards, Sportsman CPS Grille Guards and aluminum Oval Tube Step Bars a lifetime warranty against manufacturer defects in materials, workmanship and finish under normal use excluding damage resulting from road hazards such as gravel or other debris, product misuse, improper installation, impairments from accidents, product modifications or product neglect. This lifetime warranty applies only to new products and is limited to the repair or replacement of Westin products. Warranty does not include costs of removal, installation, labor, freight, inconvenience or consequential damages. Original purchaser must return defective merchandise, along with the purchase receipt, to the original place of purchase.

### FINISH PROTECTION

Westin products have a high quality finish that must be cared for like any other exposed finish on the vehicle. Protect the finish with a non-abrasive automotive wax, (e.g. Pure Carnauba) on a regular basis. The use of any soap, polish or wax that contains an abrasive is detrimental, as the compounds scratch the finish and open it to corrosion.

### DISCLAIMER FOR WESTIN PRODUCTS

Buyer assumes all risk and liability whatsoever from the installation and use of Westin products. Westin products are sold as decorative accessories and should not be relied upon as protection for the vehicle or occupants in the event of a collision or roll over. Vehicles equipped with a supplemental restraints system (air bags) deployed by impact should not be modified by any aftermarket Grille Guard, Push Bar, Light Bar or Bull Bar without first consulting the vehicle manufacturer. Westin Automotive Products, Inc. assumes no liability for injury, loss, incidental or consequential damages in the event of a collision or roll over.

### GARANTÍA DE TRES AÑOS

PARA REJILLA EXTENSORA DE CAJA DE PICK-UP, PARRILLAS DE ALUMINIO BILLET Y LOS PRODUCTOS PARA PARACHOQUES TRASEROS FEY: Westin Automotive Products, Inc. le concede al comprador original de los productos Westin una garantía de tres años a partir de la fecha de la compra original por defectos de fabricación en los materiales, mano de obra y acabados en condiciones normales de uso, sin incluir daños ocasionados por riesgos presentes en las carreteras como grava u otros desechos, uso indebido del producto, instalación inadecuada, deterioros por accidentes, modificaciones al producto o descuido del producto. Esta garantía de tres años se aplica sólo a los productos nuevos y se limita a la reparación o cambio de productos Westin. La garantía no incluye componentes eléctricos o focos, costos de desinstalación, instalación, mano de obra, flete, daños directos o indirectos. El comprador original debe devolver la mercancía defectuosa, junto con la factura de compra, en el lugar donde se realizó la compra original.

### GARANTÍA DE CINCO AÑOS

PARA TAPAS DEL TANQUE DE COMBUSTIBLE DE ALEACIÓN DE METAL, ESTRIBOS EXTREMOS Y MOLDEADOS, PRODUCTOS CON ACABADO DE ACERO PULVERIZADO Y CROMADO. Westin Automotive Products, Inc. le concede al comprador original de los productos Westin una garantía de cinco años a partir de la fecha de la compra original por defectos de fabricación en los materiales, mano de obra y acabados en condiciones normales de uso, sin incluir daños ocasionados por riesgos presentes en las carreteras como grava u otros desechos, uso indebido del producto, instalación inadecuada, deterioros por accidentes, modificaciones al producto o descuido del producto. Esta garantía de cinco años se aplica sólo a los productos nuevos y se limita a la reparación o cambio de productos Westin. La garantía no incluye componentes eléctricos o focos, costos de desinstalación, instalación, mano de obra, flete, daños directos o indirectos. El comprador original debe devolver la mercancía defectuosa, junto con la factura de compra, en el lugar donde se realizó la compra original.

### GARANTÍA DE POR VIDA

PARA TODOS LOS PRODUCTOS DE ACERO INOXIDABLE (CPS) Y TUBULARES™ Westin Automotive Products, Inc. le concede al comprador original de estribos Platinum Series™, barras de faros CPS, parrillas delanteras con tirón CPS, rejas protectoras para luces CPS, parrillas delanteras Sportsman CPS y estribos tubulares de aluminio una garantía de por vida por defectos de fabricación en los materiales, mano de obra y acabados en condiciones normales de uso, sin incluir daños ocasionados por riesgos presentes en las carreteras como grava u otros desechos, uso indebido del producto, instalación inadecuada, deterioros por accidentes, modificaciones al producto o descuido del producto. Esta garantía de por vida se aplica sólo a los productos nuevos y se limita a la reparación o cambio de productos Westin. La garantía no incluye costos de desinstalación, instalación, mano de obra, daños directos o indirectos. El comprador original debe devolver la mercancía defectuosa, junto con la factura de compra, en el lugar donde se realizó la compra original.

### PROTECCIÓN DEL ACABADO

Los productos Westin tienen un acabado de alta calidad que requiere del mismo cuidado que cualquier otro acabado expuesto del vehículo. Proteja el acabado con una cera no abrasiva para automóviles (por ejemplo, Pure Carnauba) regularmente. El uso de cualquier jabón, pulidor o cera que contenga un abrasivo es nocivo, dado que los componentes rayan el acabado y lo exponen a la corrosión.

### RESPONSABILIDAD LIMITADA DE LOS PRODUCTOS WESTIN

El comprador asume todo riesgo y responsabilidad de cualquier índole relacionada con la instalación y el uso de los productos Westin. Los productos Westin se venden como accesorios decorativos y no se deben considerar una medida de protección para el vehículo o sus ocupantes en caso de colisión o volcadura. Los vehículos equipados con sistemas de restricción complementarios (bolsas de aire) que se activan bajo impacto no serán modificados por ningún accesorio de colocación posterior, como parrillas delanteras, tumbaburros, barras de faros o parrillas delanteras con tirón, sin antes consultar al fabricante del vehículo. Westin Automotive Products, Inc. no asume ninguna responsabilidad en caso de lesiones, pérdida, daños directos o indirectos ocasionados por una colisión o volcadura.

### GARANTIE DE TROIS ANS

POUR LES RALLONGES DE CHASSIS (BED X-TENDERS), LES GRILLES EN BILLETTE, ET LES PARE-CHOCX ARRIERE: Les produits Westin Automotive Products, Inc. sont garantis à l'acheteur pendant trois ans contre toute défectuosité de matériel, de fabrication ou de finition dans des conditions d'utilisation normale et ne comprend pas les dommages résultant des risques routiers tel le gravier ou autre débris, abus du produit, mauvaise installation, défauts causés par les accidents, modifications au produit ou négligence du produit. Cette garantie de trois ans s'applique uniquement aux nouveaux produits et se limite à la réparation ou le remplacement des produits Westin. La garantie ne comprend pas les composantes électriques ou le remplacement des ampoules, les coûts de démontage, installation, main-d'œuvre, fret, incon vénient ou les dommages indirects. L'acheteur original doit remettre la marchandise défectueuse avec la preuve d'achat au distributeur original.

### GARANTIE DE CINQ ANS

POUR LES PORTES DU RESERVOIR DE CARBURANT, LES MARCHE-PIEDS MOULÉS ET EXTREME, LES PRODUITS D'ACIER PULVERISE ET D'ACIER REVETU DE CHROME: Les produits Westin Automotive Products, Inc. sont garantis à l'acheteur pendant cinq ans contre toute défectuosité de matériel, de fabrication ou de finition dans des conditions d'utilisation normale et ne comprend pas les dommages résultant des risques routiers tel le gravier ou autre débris, abus du produit, mauvaise installation, défauts causés par les accidents, modifications au produit ou négligence du produit. Cette garantie de cinq ans s'applique uniquement aux nouveaux produits et se limite à la réparation ou le remplacement des produits Westin. La garantie ne comprend pas les composantes électriques ou le remplacement des ampoules, les coûts de démontage, installation, main-d'œuvre, fret, incon vénient ou les dommages indirects. L'acheteur original doit remettre la marchandise défectueuse avec la preuve d'achat au distributeur original.

### GARANTIE A VIE

POUR TOUT PRODUIT D'ACIER INOXYDABLE (CPS) ET EN TUBE OVALE: Les produits suivants de Westin Automotive Products, Inc. sont garantis à vie : Les marche-pieds Platinum Series™, les barres pare-chocs safari CPS, les protecteurs de feu rouge arrière CPS, les protecteurs de grille Sportsman CPS, et les marche-pieds en aluminium en tube ovale, contre toute défectuosité de matériel, de fabrication ou de finition dans des conditions d'utilisation normale et ne comprend pas les dommages résultant des risques routiers tel le gravier ou autre débris, abus du produit, mauvaise installation, défauts causés par les accidents, modifications au produit ou négligence du produit. Cette garantie à vie s'applique uniquement aux nouveaux produits et se limite à la réparation ou le remplacement des produits Westin. La garantie ne comprend pas les coûts de démontage, installation, main-d'œuvre, fret, incon vénient ou les dommages indirects. L'acheteur original doit remettre la marchandise défectueuse avec la preuve d'achat au distributeur original.

### PROTECTION DE LA FINISSON

Les produits Westin présentent une finition de haute qualité qui nécessite des soins comme toute autre finition extérieure du véhicule. Protégez la finition à l'aide d'une cire non-abrasive pour automobiles (par exemple Pure Carnauba) de façon régulière. L'utilisation de tout savon, poli ou cire contenant un abrasif est nuisible car leurs composants égratignent la finition, la laissant vulnérable à la corrosion.

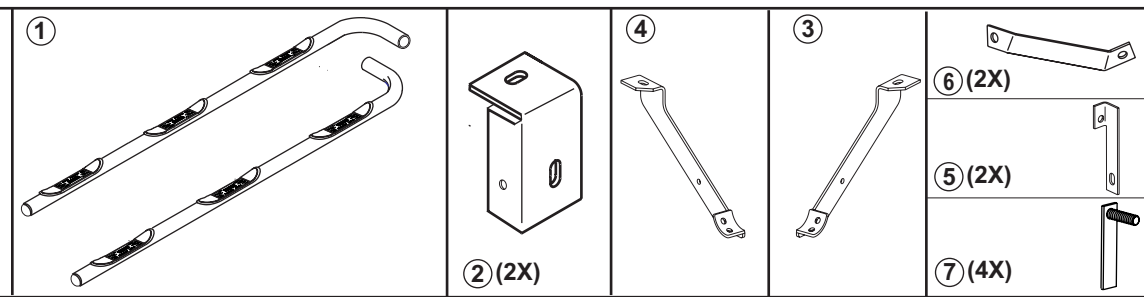
### PARAGRAPHE DE LIMITATION DE RESPONSABILITÉ

L'acheteur assume tout risque associé au montage et à l'utilisation des produits Westin. Les produits Westin sont des accessoires décoratifs et comme tel ne peuvent être utilisés pour la protection du véhicule ou ses occupants lors d'une collision ou d'un capotage. Les véhicules équipés des systèmes de retenue supplémentaires (sacs gonfables) gonflés par l'impact ne doivent être modifiés par aucune pièce de marché secondaire de protecteur de grille ou barre pare-chocs safari sans préavis du fabricant du véhicule. Westin Automotive Products, Inc. n'accepte aucune responsabilité pour les blessures, pertes, ou dommages indirects lors d'une collision ou d'un capotage.



### AUTOMOTIVE PRODUCTS, INC.

**Sport Tube Assemblies**  
**Tubo deportivo**  
**Ensamblés de**  
**Montages de Tube Sport**  
 24-4080  
 24-4085



ITEM ARTICULO ARTICLE	QTY CANT. QTE	CONTENTS - CONTENIDO - CONTENU	TOOLS - HERRAMIENTAS - OUTILS
1	1	STEP BAR - DRIVER SIDE	18mm SOCKET 19mm SOCKET 3/4" SOCKET 9/16" SOCKET 7/32" HEX BIT SOCKET RATCHET 3/4" WRENCH 9/16" WRENCH TORQUE WRENCH
1	1	STEP BAR - PASSENGER SIDE	
2	2	FRONT MOUNT BRACKET	
3	1	REAR BRACKET - DRIVER SIDE	
4	1	REAR BRACKET - PASSENGER SIDE	
5	2	MOUNT BRACE, REAR	
6	2	MOUNT BRACE, FRONT	
7	4	BOLT PLATE	
8	4	M12-1.75 X 120mm HEX HEAD BOLT	
9	2	1/2"-13X 1.75 HEX HEAD BOLT	
10	6	1/2" FLAT WASHER	
11	2	1/2" SPLIT LOCK WASHER	
12	4	3/8"-16 X 1.25" HEX HEAD BOLT	
13	12	3/8" FLAT WASHER	
14	8	3/8" SPLIT LOCK WASHER	
15	8	3/8" HEX NUT	
16	4	3/8" PLASTIC BOLT RETAINER	
17	4	3/8"-16 X1.25" ALLEN HEAD BOLT-BLACK	
18	4	3/8" FLAT WASHER-BLACK	
19	4	3/8" INTERNAL TOOTH LOCK WASHER-BLACK	
1	1	ESTRIBO (CONDUCTOR)	DADO DE 18mm DADO DE 19mm DADO DE 3/4" DADO DE 9/16" LLAVE DE ALLEN 7/32" MANERAL LLAVE DE TUERCAS DE 3/4" LLAVE DE TUERCAS DE 9/16" LLAVE DE TORQUE
1	1	ESTRIBO (ACOMPANANTE)	
2	2	SOPORTES DELANTEROS	
3	1	SOPORTES TRASEROS (CONDUCTOR)	
4	1	SOPORTES TRASEROS (ACOMPANANTE)	
5	2	PIEZAS DE SUJECION (TRASERO)	
6	2	PIEZAS DE SUJECION (DELANTERO)	
7	4	PLACAS DE PERNOS	
8	4	PERNOS CON CABEZA DE HEXAGONAL DE M12-1.75 X 120mm	
9	2	PERNOS CON CABEZA DE HEXAGONAL DE 1/2"-13X 1.75	
10	6	ARANDELAS PLANAS DE 1/2"	
11	2	ARANDELAS DE PRESION DE 1/2"	
12	4	PERNOS CON CABEZA DE HEXAGONAL DE 3/8"-16 X 1.25"	
13	12	ARANDELAS PLANAS DE 3/8"	
14	8	ARANDELAS DE PRESION DE 3/8"	
15	8	TUERCAS HEXAGONAL 3/8"	
16	4	PERNO, RETEN DE PLASTICO DE 3/8"	
17	4	TORNILLO, CABEZA DE BOTON DE 3/8"-16 X1.25"-NEGRO	
18	4	ARANDELAS PLANAS DE 3/8"-NEGRO	
19	4	ARANDELAS DE PRESION DE DENTADO INTERIOR DE 3/8"- NEGRO	
1	1	MARCHE-PIEDS (CONDUCTEUR)	DOUILLE 18mm DOUILLE 19mm DOUILLE 3/4 po DOUILLE 9/16 po CLEF DE ALLEN 7/32 po CLIQUET CLEF 3/4 po CLEF 9/16 po CLEF DE COUPLE
1	1	MARCHE-PIEDS (PASAGER)	
2	2	SUPPORT AVANT	
3	1	SUPPORT ARRIERE (CONDUCTEUR)	
4	1	SUPPORT ARRIERE (PASSAGER)	
5	2	RENFORT DE MONTURE (ARRIERE)	
6	2	RENFORT DE MONTURE (DEVANT)	
7	4	PLAQUETTE DE BOULON	
8	4	M12-1.75 X 120mm BOULON A TETE HEXAGONALE	
9	2	1/2-13X 1.75 BOULON A TETE HEXAGONALE	
10	6	1/2 po RONDELLE PLATE	
11	2	1/2 po RONDELLE A FREIN	
12	4	3/8-16 X 1.25 BOULON A TETE HEXAGONALE	
13	12	3/8 po RONDELLE PLATE	
14	8	3/8 po RONDELLE A FREIN	
15	8	3/8 po ECROU HEXAGONAL	
16	4	3/8 po BOULON, RETENUE DE PLASTIQUE	
17	4	3/8-16 X1.25 VIS A TETE -NOIR	
18	4	3/8 po RONDELLE PLATE-NOIR	
19	4	3/8 po RONDELLE A FREIN A DENT INTERIEURES- NOIR	

- STEP 1.** Remove contents from box and check for damage. Verify all parts are present. Read instructions completely before beginning.
- STEP 2.** Remove existing body mount bolts as shown.(See Figure 2,3 & 4).
- STEP 3.** Install front and rear brackets as shown. Hand Tighten (See Figure 2,3 & 4)  
**REMOVE EXISTING BOLTS FROM UNDERSIDE OF THE BODY PANEL AND REPLACE WITH SUPPLIED M12 BOLT AND 1/2 FLAT WASHER.**
- STEP 4.** Attach square plastic washer to bolt plate. Insert bolt plate as shown. (See Figure 1).
- STEP 5.** Attach front and rear mount brace as shown. Hand tighten (See Figure 2,3 & 4).
- STEP 6.** Attach step bar as shown. Hand tighten (See Figure 5).
- STEP 7.** Make sure step bar and brackets are properly aligned. Tighten and torque M12 bolts and 1/2" hardware to 63 ft-lbs.,

**FINISH PROTECTION**

Westin products have a high quality finish that must be cared for like any other exposed finish on the vehicle. Protect the finish with a non-abrasive automotive wax, (e.g. Pure Carnauba) on a regular basis. The use of any soap, polish or wax that contains an abrasive is detrimental, as the compounds scratch the finish and open it to corrosion.

- PASO 1.** Retire el contenido de la caja y verifique que ninguna pieza se haya dañado. Verifique que no falte ninguna pieza. Lea las instrucciones completamente antes de comenzar.
- PASO 2.** Retire los pernos de montaje de la carrocería existentes como se muestra.(Vea la figura 2, 3 y 4).
- PASO 3.** Disponga los agujeros a perforar en forma centrada y retire la plantilla. Perfore con un taladro de 3/8" (Vea la figura 2, 3 y 4)  
**Retire los pernos existente de la parte inferior del panel delantero y trasero de la carrocería y reemplácelo con el perno M12 provisto y arandelas planas de 1/2.**
- PASO 4.** Coloque la arandela cuadrada de plástico en la placa de pernos. Inserte la placa de pernos como se muestra. (Vea la figura 1)
- PASO 5.** Instale las piezas delanteros y traseros de sujeción para montaje como se muestra. Apriete con la mano (Vea la figura 2, 3 y 4).
- PASO 6.** Instale el estribo como se muestra. Apriete con la mano (Vea la figura 5).
- PASO 7.** Asegúrese de que el estribo y los soportes estén alineados correctamente. Apriete y aplique un torque de 63 libras-pies a los pernos M12 y a la tornillería de 1/2" y de 30 libras-pies a la tornillería de 3/8".

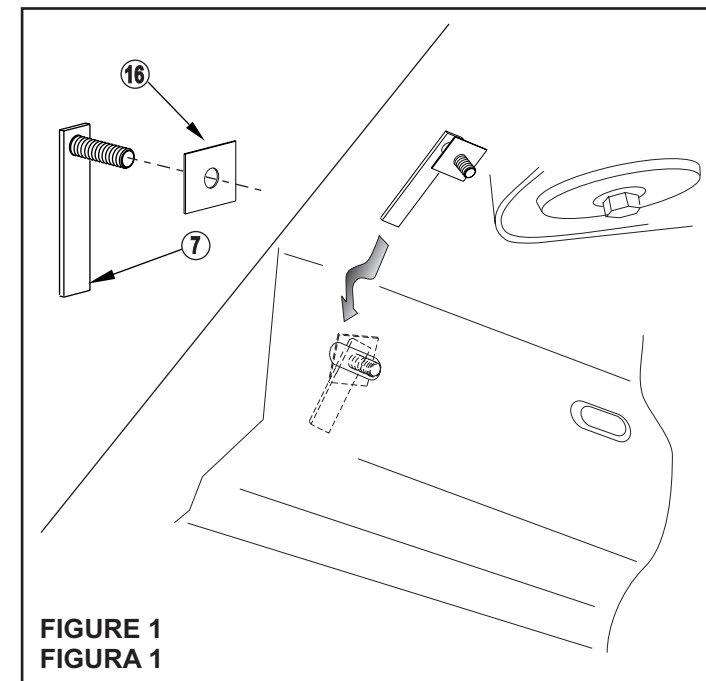
**PROTECCIÓN DEL ACABADO**

Los productos Westin tienen un acabado de alta calidad que requiere del mismo cuidado que cualquier otro acabado expuesto del vehículo. Proteja el acabado con una cera no abrasiva para automóviles (por ejemplo, Pure Carnauba) regularmente. El uso de cualquier jabón, pulidor o cera que contenga un abrasivo es nocivo, dado que los componentes rayan el acabado y lo exponen a la corrosión.

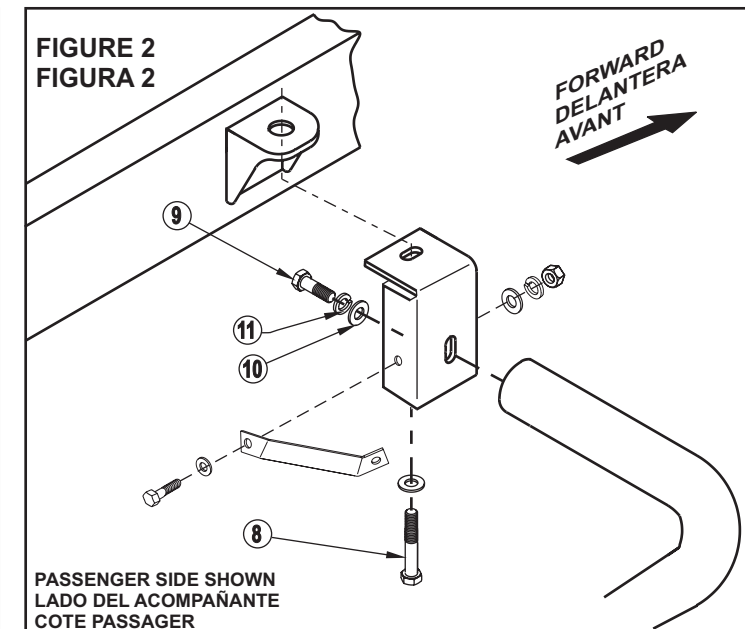
- ETAPE 1.** Enlevez le contenu de la boîte et vérifiez pour tout dommage. Vérifiez que toutes les pièces y sont. Lisez complètement les instructions avant de commencer.
- ETAPE 2.** Enlevez les boulons de carrosserie existants tel qu'illustré (Voir Figure 2, 3 et 4).
- ETAPE 3.** Marquez les trous à l'aide du pointeau, retirez le motif et percez à l'aide de la mèche 3/8 po (Voir Figure 2, 3 et 4).  
**Retirez le boulons existant du dessous du panneau de carrosserie avant et derriere et le remplacer avec le boulon M12 fourni et Rondelle plate 1/2 po.**
- ETAPE 4.** Fixez la rondelle carrée en plastique à la plaquette de boulon. Insérez la plaquette de boulon tel qu'illustré. (Voir Figure 1).
- ETAPE 5.** Installez avant et arriere le renfort de monture tel que montré. Serrez à main (Voir Figure 2, 3 et 4).
- ETAPE 6.** Montez le marche-pieds tel qu'illustré. Serrez à main (Voir Figure 5).
- ETAPE 7.** Vérifiez que le marche-pieds et les supports sont bien alignés. Serrez et couplez les boulons M12 et la quincaillerie 1/2 po à 63 pieds-livres, la quincaillerie 3/8 po à 30 pieds-livres.

**PROTECTION DE LA FINISSON**

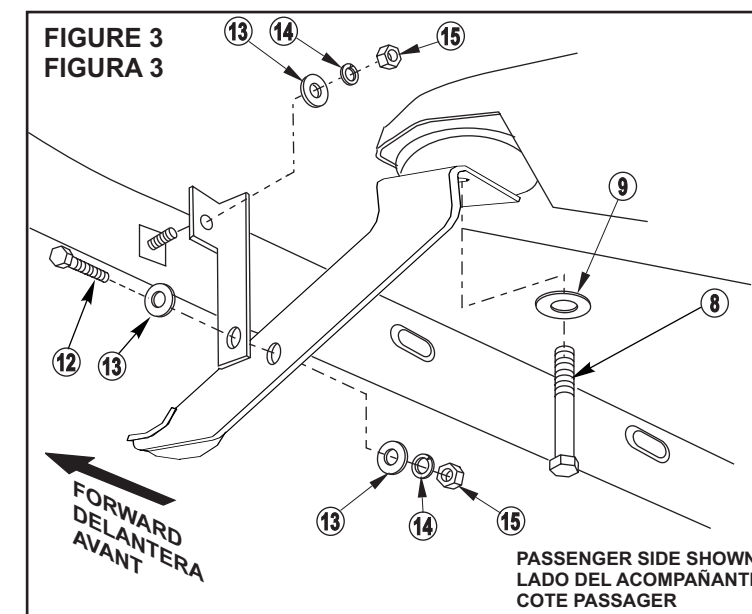
Les produits Westin ont une finition de haute qualité qui requiert des soins, comme toute autre finition du véhicule exposée aux éléments. Protégez la finition à l'aide d'une cire non-abrasive (par exemple, Pure Carnauba) de façon régulière. L'usage de tout savon, pâte à polir ou cire contenant un abrasif est nuisible, puisque les composantes strient la finition et la laissent vulnérable à la corrosion.



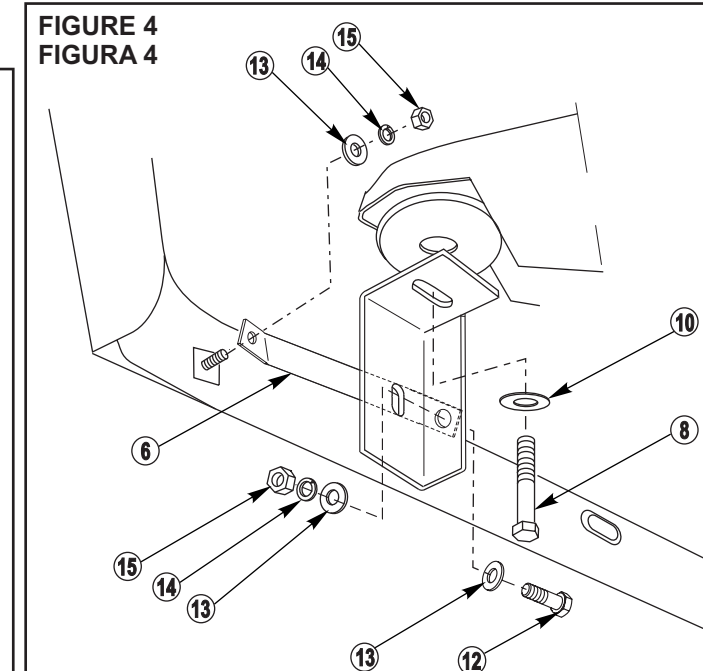
**FIGURE 1**  
**FIGURA 1**



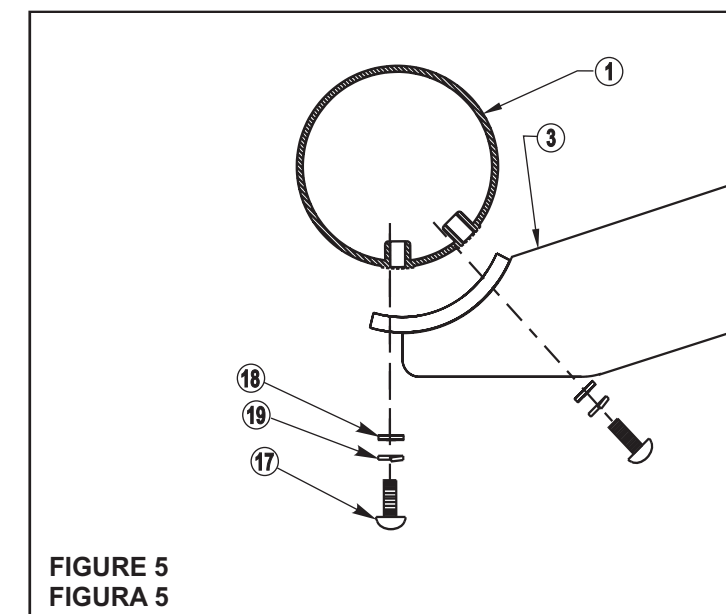
**FIGURE 2**  
**FIGURA 2**



**FIGURE 3**  
**FIGURA 3**



**FIGURE 4**  
**FIGURA 4**



**FIGURE 5**  
**FIGURA 5**